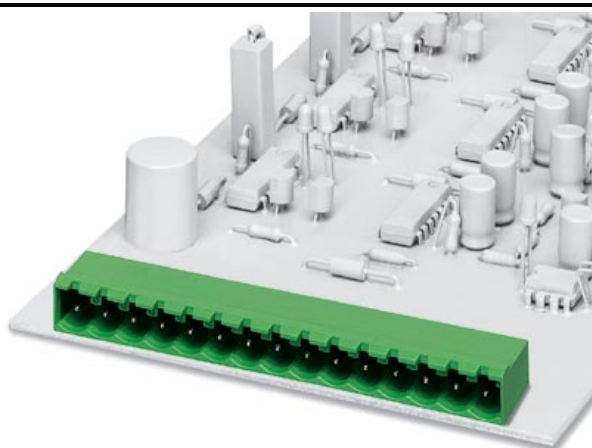


Bitte beachten Sie, dass die hier angegebenen Daten dem Online-Katalog entnommen sind. Die vollständigen Informationen und Daten entnehmen Sie bitte der Anwenderdokumentation unter <http://www.download.phoenixcontact.de>. Es gelten die Allgemeinen Nutzungsbedingungen für Internet-Downloads.

## ► Auszug aus dem Online-Katalog



Grundgehäuse, Nennstrom: 12 A,  
 Bemessungsspannung: 250 V, Raster: 5,08 mm,  
 Polzahl: 2, Montageart: Lötén

Abbildung zeigt eine 15-polige Variante

Artikelnummer	1757242
Artikelbezeichnung	MSTBA 2,5/ 2-G-5,08
EAN	4017918029777
VPE	50 Stück
Zolltarif	85369010
Katalogseitenangabe	Seite 167 (CC-2005)

## ► Technische Daten

### Maße / Pole

Rastermaß	5,08 mm
Maß a	5,08 mm
Polzahl	2
Stiftabmessungen	1 x 1 mm
Bohrlochdurchmesser	1,4 mm

**Technischen Daten**

---

Isolierstoffgruppe	IIIa
Bemessungsstoßspannung (III/3)	4 kV
Bemessungsstoßspannung (III/2)	4 kV
Bemessungsstoßspannung (II/2)	4 kV
Bemessungsspannung (III/2)	320 V
Bemessungsspannung (II/2)	400 V
Anschluss gemäß Norm	EN-VDE
Nennstrom $I_N$	12 A
Nennspannung $U_N$	250 V
Belastungsstrom maximal	12 A
Isolierstoff	PBT
Brennbarkeitsklasse nach UL 94	V0

---

## ► Approbationen

---

### Approbationslogos



#### CSA

Bemerkung	alle Polzahlen genehmigt
Nennspannung $U_N$	300 V
Nennstrom $I_N$	10 A

---

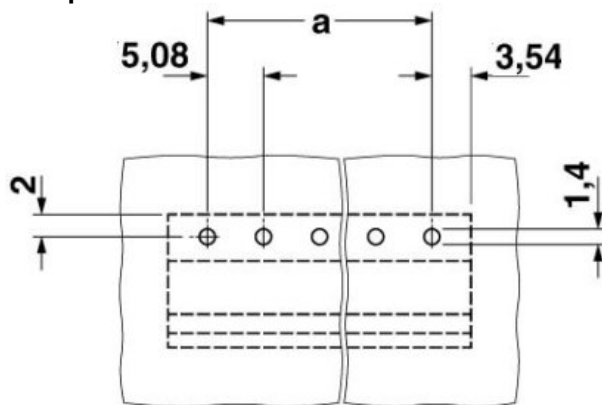
#### UL

Nennspannung $U_N$	300 V
Nennstrom $I_N$	10 A

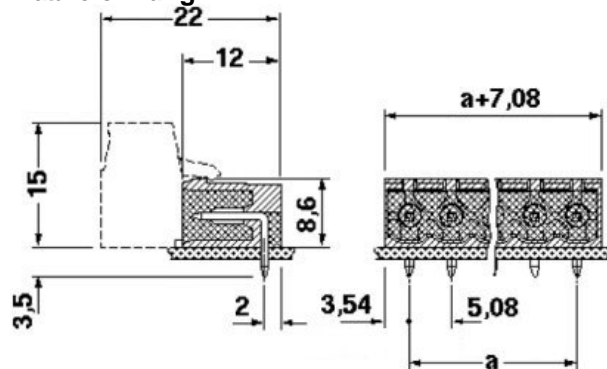
---

## ► Zeichnungen

### Bohrplan



### Maßzeichnung



---

**► Zubehör**

---

Artikel	Bezeichnung	Beschreibung
<b>Markierung</b>		
1051993	B-STIFT	Bezeichnungsstift, zur manuellen Beschriftung der unbedruckten Zackbandstreifen, Beschriftung wisch- und wasserfest, Strichstärke 0,5 mm
0804293	SK 5,08/3,8:FORTL.ZAHLEN	Kennzeichnungskarte, längs bedruckt, selbstklebend, 12 gleiche Dekaden beschriftet mit 1-10, 11-20 usw. bis 91-(99)100, ausreichend für 120 Klemmen
0805085	SK 5,08/3,8:SO	Kennzeichnungskarte, selbstklebend, beschriftet nach Kundenangaben
0805412	SK 5,08/3,8:UNBEDRUCKT	Kennzeichnungskarten unbedruckt, mit Raster-Trennstrichen, selbstklebend, 10-teiliger Kennzeichnungstreifen, 12 Streifen je Karte, beschriftbar mit dem B-Stift
<b>Montage</b>		
1755477	MSTB-BL	Blindstück, zur Abteilungsbildung, wird auf den Polstift gesteckt, aus grünem Isolierstoff
<b>Stecker/Adapter</b>		
1734401	CR-MSTB	Codierreiter, wird in die Ausnehmung am Grundgehäuse bzw. invertierten Steckerteil eingeschoben, aus rotem Isolierstoff

---

## ► Ergänzende Produkte

Artikel	Bezeichnung	Beschreibung
<b>Allgemein</b>		
1872693	A-ICV 2,5/ 2-G-5,08	Grundgehäuse, Nennstrom: 12 A, Bemessungsspannung: 250 V, Raster: 5,08 mm, Polzahl: 2, Montageart: Tragschiene
1873058	FKC 2,5/ 2-ST-5,08	Steckerteil, Nennstrom: 12 A, Bemessungsspannung: 250 V, Raster: 5,08 mm, Polzahl: 2, Anschlussart: Federkraftanschluss
1902110	FKCT 2,5/ 2-ST-5,08	Steckerteil, Nennstrom: 12 A, Bemessungsspannung: 250 V, Raster: 5,08 mm, Polzahl: 2, Anschlussart: Federkraftanschluss
1873951	FKCVR 2,5/ 2-ST-5,08	Steckerteil, Nennstrom: 12 A, Bemessungsspannung: 250 V, Raster: 5,08 mm, Polzahl: 2, Anschlussart: Federkraftanschluss
1873650	FKCVW 2,5/ 2-ST-5,08	Steckerteil, Nennstrom: 12 A, Bemessungsspannung: 250 V, Raster: 5,08 mm, Polzahl: 2, Anschlussart: Federkraftanschluss
1777280	FRONT-MSTB 2,5/ 2-ST-5,08	Steckerteil, Nennstrom: 12 A, Bemessungsspannung: 320 V, Raster: 5,08 mm, Polzahl: 2, Anschlussart: Schraubanschluss
1786404	IC 2,5/ 2-G-5,08	Grundgehäuse, Nennstrom: 12 A, Bemessungsspannung: 250 V, Raster: 5,08 mm, Polzahl: 2, Montageart: Lötten
1785942	ICV 2,5/ 2-G-5,08	Grundgehäuse, Nennstrom: 12 A, Bemessungsspannung: 250 V, Raster: 5,08 mm, Polzahl: 2, Montageart: Lötten
1757019	MSTB 2,5/ 2-ST-5,08	Steckerteil, Nennstrom: 12 A, Bemessungsspannung: 250 V, Raster: 5,08 mm, Polzahl: 2, Anschlussart: Schraubanschluss
1808816	MSTBC 2,5/ 2-ST-5,08	Steckerteil, Nennstrom: 12 A, Bemessungsspannung: 320 V, Raster: 5,08 mm, Polzahl: 2, Anschlussart: Crimpanschluss
1809501	MSTBC 2,5/ 2-STZ-5,08	Steckerteil, Nennstrom: 12 A, Bemessungsspannung: 320 V, Raster: 5,08 mm, Polzahl: 2, Anschlussart: Crimpanschluss
1769010	MSTBP 2,5/ 2-ST-5,08	Steckerteil, Nennstrom: 12 A, Bemessungsspannung: 250 V, Raster: 5,08 mm, Polzahl: 2, Anschlussart: Schraubanschluss
1779987	MSTBT 2,5/ 2-ST-5,08	Steckerteil, Nennstrom: 12 A, Bemessungsspannung: 250 V, Raster: 5,08 mm, Polzahl: 2, Anschlussart: Schraubanschluss
1824353	MSTBU 2,5/ 2-ST-5,08-FL	Steckerteil, Nennstrom: 12 A, Bemessungsspannung: 250 V, Raster: 5,08 mm, Polzahl: 2, Anschlussart: Schraubanschluss
1824120	MSTBU 2,5/ 2-STD-5,08	Steckerteil, Nennstrom: 12 A, Bemessungsspannung: 320 V, Raster: 5,08 mm, Polzahl: 2, Anschlussart: Schraubanschluss
1792249	MVSTBR 2,5/ 2-ST-5,08	Steckerteil, Nennstrom: 12 A, Bemessungsspannung: 250 V, Raster: 5,08 mm, Polzahl: 2, Anschlussart: Schraubanschluss
1792757	MVSTBW 2,5/ 2-ST-5,08	Steckerteil, Nennstrom: 12 A, Bemessungsspannung: 250 V, Raster: 5,08 mm, Polzahl: 2, Anschlussart: Schraubanschluss
1917901	QC 0,75/ 2-ST-5,08	Steckerteile, 5,08-mm-Raster, Farbe: grün, Polzahl 2, Maß a 5,08 mm
1883255	QC 1/ 2-ST-5,08	Steckerteil, Nennstrom: 10 A, Bemessungsspannung: 250 V, Raster: 5,08 mm, Polzahl: 2, Anschlussart: Schneidklemmanschluss QUICKON
1826283	SMSTB 2,5/ 2-ST-5,08	Steckerteil, Nennstrom: 12 A, Bemessungsspannung: 250 V, Raster: 5,08 mm, Polzahl: 2, Anschlussart: Schraubanschluss
1853010	TMSTBP 2,5/ 2-ST-5,08	Steckerteil, Nennstrom: 12 A, Bemessungsspannung: 250 V, Raster: 5,08 mm, Polzahl: 2, Anschlussart: Schraubanschluss

---

## ► Adresse

---

PHOENIX CONTACT GmbH & Co. KG  
Flachsmarktstr. 8  
32825 Blomberg  
Germany  
Tel +49 5235 3 00  
Fax +49 5235 3 1200  
<http://www.phoenixcontact.com>  
Phoenix Contact  
Technische Änderungen vorbehalten