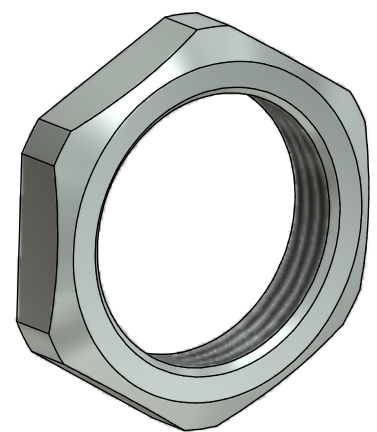
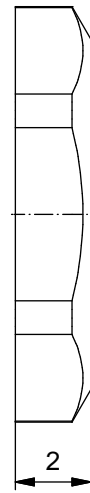
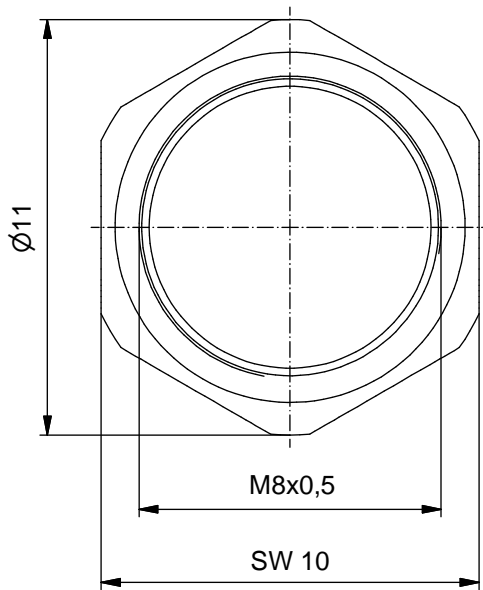


Werkstoffe:

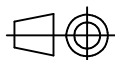
Material: CuZn

Oberfläche: Ni gal.



CAD-Unterlage nicht manuell ändern
Directive 2002/95/EC RoHS compliant

Index: a 24.03.11 VF Ä3941
Datenblatt überarbeitet



dim. in mm

	Datum	Name
gez.	27.05.10	Fromm
gepr.	27.05.10	Burschik

Benennung:

Sechskantmutter M8x0,5

Zeichnungsnr.:

42K1A232

Artikelnr.:

42-01046

Allgemeintoleranz: 0 ± 0,50mm
0,0 ± 0,25mm
0,00 ± 0,10mm

Diese Zeichnung darf ohne unsere ausdrückliche, schriftliche Genehmigung weder vervielfältigt noch dritten Personen ausgehändigt werden. Eigentums- und Urheberrecht vorbehalten

CONEC®