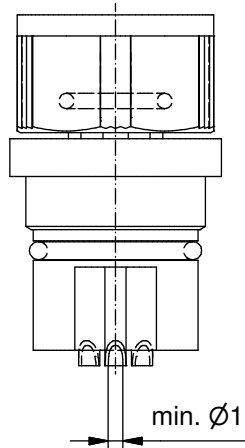


Innere Darstellung ( 2 : 1 )



**Technische Daten:**

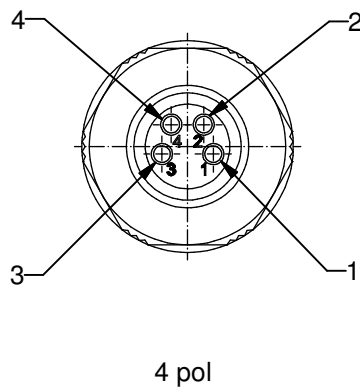
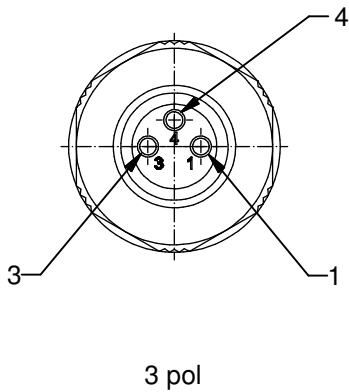
Bemessungsspannung: IEC 61076-2-104	3pol 60 V	4pol 30 V
Strombelastbarkeit: IEC 61076-2-104	3 A bei 40°C mit 0,25mm <sup>2</sup>	
Isolationswiderstand: IEC 60512	>= 100 MΩ	
Verschmutzungsgrad: IEC 60664-1	3/2	
Schutzart: IEC 60529	IP 67, im verschraubten Zustand	
Umgebungstemperatur: IEC 60664-1	-30°C ... +85°C	
Steckzyklen: IEC 60512-9a	>= 100	

**Werkstoffe:**

Kontakt:	CuZn
Kontaktoberfläche:	Au über Ni im Steckbereich
Kontaktträger:	PA6 GF, UL 94
Kabeldichtung:	NBR
O-Ring:	Silikon
Überwurfmutter:	Zink Druckguss, vernickelt
Gehäuse:	PA6 GF, UL 94

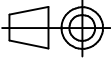
**Montagedaten:**

empfohlenes Drehmoment:	0,4 Nm
Conec Montagewerkzeug:	Drehmomentschlüssel: 36-000200 Steckeinsatz SW13: 36-000220



Art.-Nr.:	Bezeichnung:	Pol:	Kabel-Ø:
42-00006	SAL - 8 - RKC3-L	3	4 - 5,5mm
42-00008	SAL - 8 - RKC4-L	4	4 - 5,5mm

Benennung: <b>Kupplung M8x1, Lötkelch, axial, Lötanschluss</b>	
Zeichnungsnr.:	
<b>42K1A284</b>	
Artikelnr.:	Siehe Tabelle

CAD-Unterlage nicht manuell ändern Directive 2002/95/EC RoHS compliant	Index: c 10.08.11, K.H. Ä4071 Norm für Bemessungsspannung und Strombelastbarkeit aktualisiert	 dim. in mm	
		Datum	Name
		gez. 16.12.10	Petker
		gepr. 16.12.10	Kühle
	Diese Zeichnung darf ohne unsere ausdrückliche, schriftliche Genehmigung weder vervielfältigt noch dritten Personen ausgehändigt werden. Eigentums- und Urheberrecht vorbehalten	<b>CONEC®</b>	