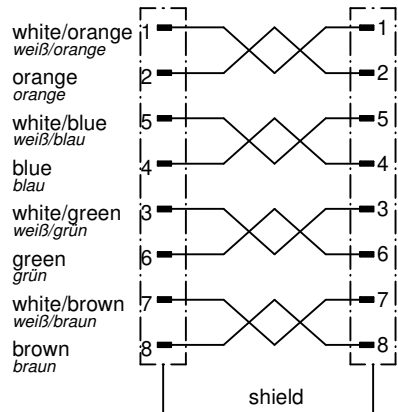


**Technical specification:****Technische Daten:**

Rated voltage/ <i>Bemessungsspannung:</i>	125 V AC
Current rating/ <i>Strombelastbarkeit:</i>	1 A 1 A
Isolation resistance/ <i>Isolationswiderstand:</i>	min. 100 MΩ
Degree of protection/ <i>Schutzart:</i>	IP20, in mated condition/ IP20, im gesteckten Zustand
Temperature range <i>Umgebungstemperatur</i> Connector/ <i>Stecker:</i>	-25 °C ... +60 °C
Temperature range <i>Umgebungstemperatur</i> Wire/ <i>Leitung:</i>	fixed/ <i>fest:</i> -40 °C ... +80 °C moved/ <i>bewegt:</i> -30 °C ... +70 °C
Mating cycles/ <i>Steckzyklen</i>	>= 100

Materials/**Werkstoffe:**

Contact/ <i>Kontakt:</i>	Copper alloy/ <i>Kupferlegierung</i>
Contact carrier/ <i>Kontaktträger:</i>	PC UL 94 V-0
Contact plating/ <i>Kontaktoberfläche:</i>	Gold over Nickel/ <i>Gold über Nickel</i>
Overmolding/ <i>Umspritzung:</i>	TPU, UL 94 HB, yellow <i>gelb</i>

Schematic diagram/**Kontaktbelegung:**

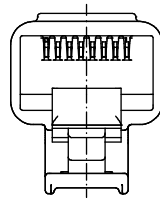
A

13,4

15,9

A

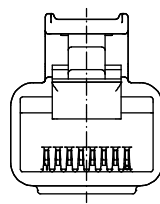
1 → 8



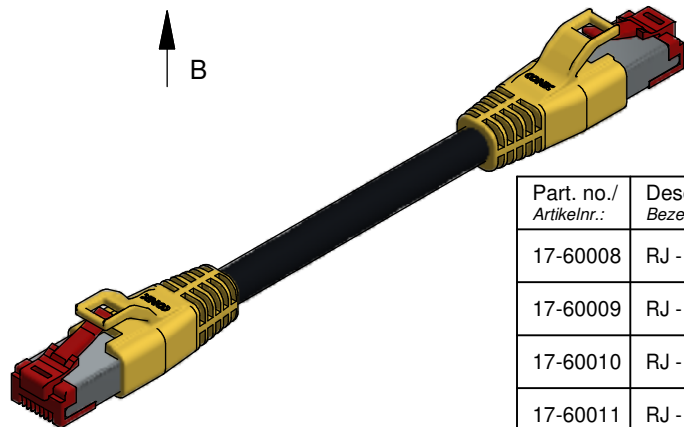
"L"

B

8 ← 1



B



Part. no./ <i>Artikelnr.:</i>	Description/ <i>Bezeichnung:</i>	Length L/ <i>Länge L:</i>	Cable/ <i>Kabel:</i>
17-60008	RJ - 45S - RS8.31 - RS8.31 - 1 / GBZ / 014 - 05	1 m	TPU, yellow / <i>gelb</i> , 4x2xAWG26, Cat. 5e Cable/ <i>Kabel:</i> 781-GBZ1800T
17-60009	RJ - 45S - RS8.31 - RS8.31 - 2 / GBZ / 014 - 05	2 m	
17-60010	RJ - 45S - RS8.31 - RS8.31 - 5 / GBZ / 014 - 05	5 m	
17-60011	RJ - 45S - RS8.31 - RS8.31 - 10 / GBZ / 014 - 05	10 m	
17-6-.....	RJ - 45S - RS8.31 - RS8.31 - / GBZ / 014 - 05	... m	

tolerance of cable/ <i>Kabeltoleranz:</i>	L ≤ 4m: L + 40mm L > 4m: L + 1%
general tolerance/ <i>Allgemeintoleranz:</i>	0 ± 0,50mm 0,0 ± 0,25mm 0,00 ± 0,10mm * ± 5°
Index: a Original	scale/ <i>Maßstab:</i>
Status: Freigegeben	1:1

	dim. in mm	
drawn/ <i>gez.</i>	Date/ <i>Datum</i>	Name
appd./ <i>gepr.</i>	09.11.2018	Heinrich
	09.11.2018	Koch



Connecting cable RJ45 - RJ45 colour coded <i>Verbindungsleitung</i> RJ45 - RJ45 Farbkodiert	
dwg no / <i>Z.-nr.:</i>	17K1A826
	DIN-A4
	1 / 1

The reproduction, distribution and utilization of this document as well as the communication of its contents to others without express authorization is prohibited. Offenders will be held liable for the payment of damages. All rights reserved in the event of the grant of a patent, utility model or design. Weitergabe sowie Vervielfältigung dieses Dokuments, Verwertung und Mitteilung seines Inhalts sind verboten, soweit nicht ausdrücklich gestattet. Zuwiderhandlungen verpflichten zu Schadenersatz. Alle Rechte für den Fall der Patent-, Gebrauchsmuster- oder Geschmacksmarkeneintragung vorbehalten.

