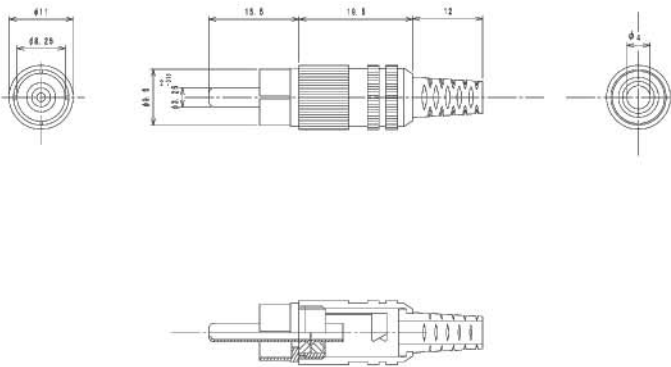


XSTO 11



RCA-Steckverbinder nach JEITA RC-5231
RCA connectors according to JEITA RC-5231
Connecteurs RCA suivant JEITA RC-5231

STO 2

RCA-Stecker nach JEITA RC-5231, gerade Ausführung, mit Metallgehäuse, Knickschutz und Lötanschlüssen

- 1. Temperaturbereich** -20 °C/+70 °C
- 2. Werkstoffe**
 Kontaktträger Bakelit
 Kontakt CuZn, vernickelt
 Gehäuse CuZn, vernickelt
 Knickschutz PVC
- 3. Mechanische Daten**
 Steckzyklen ≥ 5000
 Kontaktierung mit RCA-Kupplungen BTO, BTOR, KTO, WBTOR, XKTO
- 4. Elektrische Daten**
 Bemessungsstrom 2 A
 Bemessungsspannung 34 V AC/DC
 Prüfspannung 500 V/60 s
 Isolationswiderstand $\geq 10^8 \Omega$

STO 2

RCA plug acc. to JEITA RC-5231, straight version, with metal housing, kink protection and solder terminals

- 1. Temperature range** -20 °C/+70 °C
- 2. Materials**
 Body Bakelite
 Contact CuZn, nickeled
 Housing CuZn, nickeled
 Kink protection PVC
- 3. Mechanical data**
 Mating cycles ≥ 5000
 Mating with RCA sockets BTO, BTOR, KTO, WBTOR, XKTO
- 4. Electrical data**
 Rated current 2 A
 Rated voltage 34 V AC/DC
 Test voltage 500 V/60 s
 Insulation resistance $\geq 10^8 \Omega$

STO 2

Connecteur mâle RCA suivant JEITA RC-5231, version droite, avec boîtier métallique, protection contre pliage et connexion par soudure

- 1. Température d'utilisation** -20 °C/+70 °C
- 2. Matériaux**
 Corps isolant Bakélite
 Contact CuZn, nickelé
 Housing CuZn, nickelé
 Protection contre pliage PVC
- 3. Caractéristiques mécaniques**
 Nombre de manœuvres ≥ 5000
 Raccordement avec connecteurs femelles RCA BTO, BTOR, KTO, WBTOR, XKTO
- 4. Caractéristiques électriques**
 Courant assigné 2 A
 Tension assignée 34 V AC/DC
 Tension d'essai 500 V/60 s
 Résistance d'isolement $\geq 10^8 \Omega$

Bestellbezeichnung Designation Désignation	Farbe Color Couleur	Polzahl Poles Pôles	VE PU UE	Mindestmenge Lowest quantity Quantité minimale
STO 2 ROT	rot red rouge	2	100	
STO 2 SCHWARZ	schwarz black noir	2	100	

Bei Vorzugstypen (**fett**) ist die Mindestmenge gleich der Verpackungseinheit (VE).
The lowest quantity of preferred types (**bold**) is the package unit (PU).
L'unité d'emballage (UE) est la quantité minimale des types péférentielles (**gras**).