

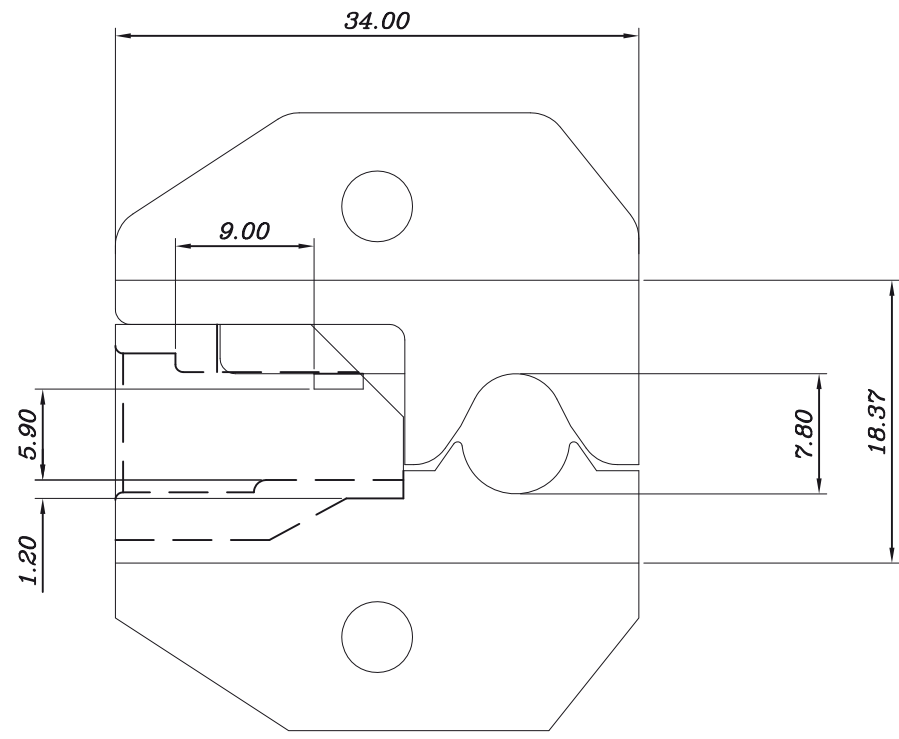
1 2 3 4 5 6 7


更改 REV	出图日期 DATE	设变内容 MODIFICATION	修改 DRAWN
	2014/03/24		

A
B
C
D

01-Z031-A1刀模

01-Z031-A2刀模



X±0.20	X°±		数量 QTY 1	WL2000
.X±0.10	.X°±			
.XX±0.02	.XX°±			
.XXX±0.005	.XXX°±			
材质 MATERIAL SKD61	处理 FINISHING HRC48~52			
审核 APPROVAL	校对 CHECKED	制图 DRAWN Zach	比例 SCALE 2/1	张数 SHEET 1
		角法 PROJ		更改 REV 1

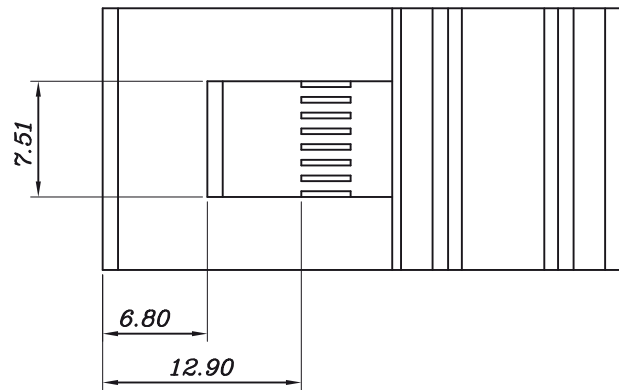
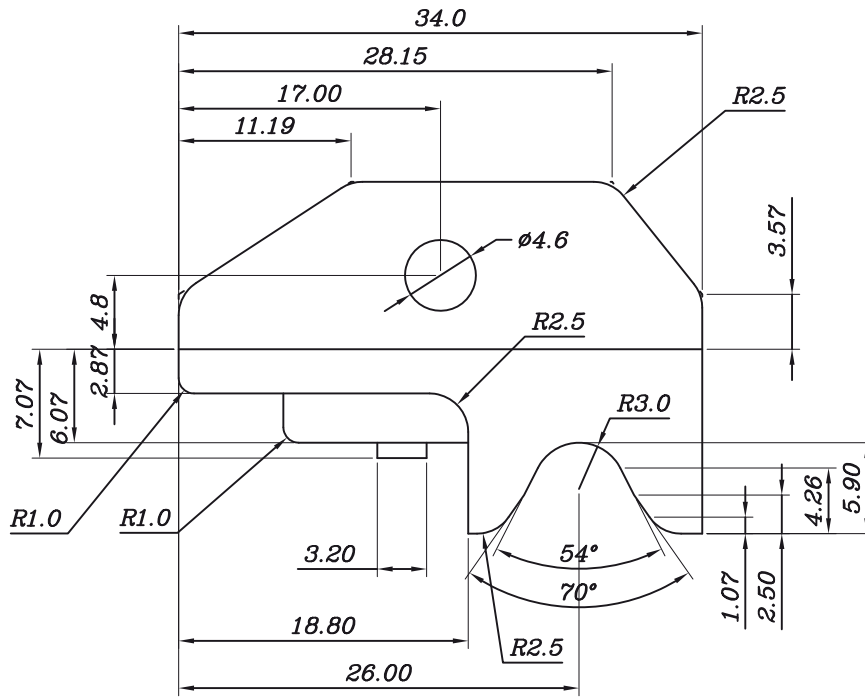
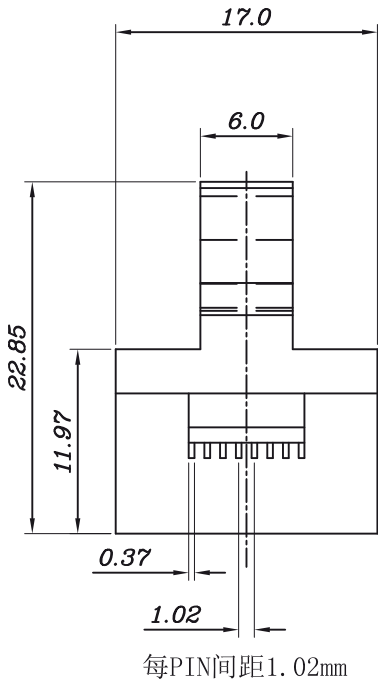
1 2 3 4 5 6 7



ST-DR-009A

1 2 3 4 5 6 7

更改 REV	出图日期 DATE	设 变 内 容 MODIFICATION	修 改 DRAWN
	2014/03/24		

A
B
C
D



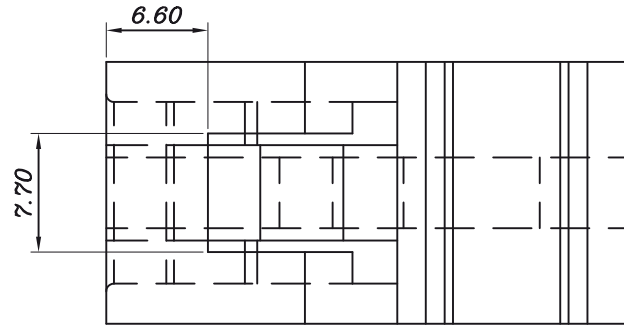
X±0.20	X°±		数量 QTY	1	WL2000
.X±0.10	.X°±				
.XX±0.02	.XX°±				
.XXX±0.005	.XXX°±				
材 质 MATERIAL	处 理 FINISHING	SKD61 HRC48~52			
审 核 APPROVAL	校 对 CHECKED	制 图 DRAWN	比 例 SCALE	2/1	张 数 SHEET
		Zach	角 法 PROJ		1
					更 改 REV
					1

1 2 3 4 5 6 7

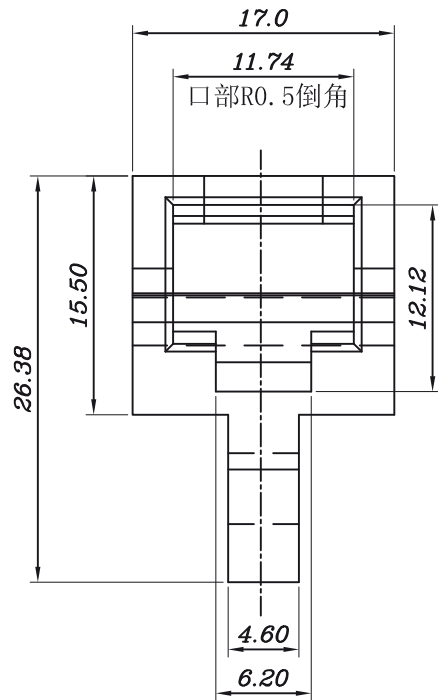
1 2 3 4 5 6 7

更改 REV	出图日期 DATE	设变内容 MODIFICATION	修改 DRAWN
	2014/03/24		

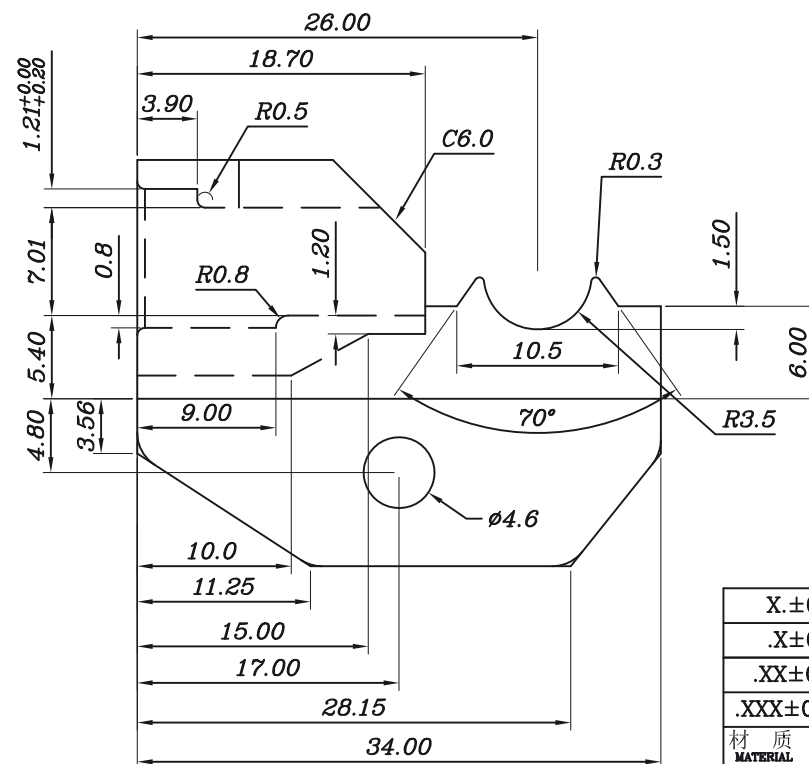
A




B



C



D

X±0.20	X°±		数量 QTY	1	WL2000
.X±0.10	.X°±				
.XX±0.02	.XX°±				
.XXX±0.005	.XXX°±				
材质 MATERIAL	处理 FINISHING				
SKD61	HRC48~52				
审核 APPROVAL	校对 CHECKED	制图 DRAWN	比例 SCALE	张数 SHEET	更改 REV
		Zach	2/1	1	1

1 2 3 4 5 6 7

ST-DR-009A

