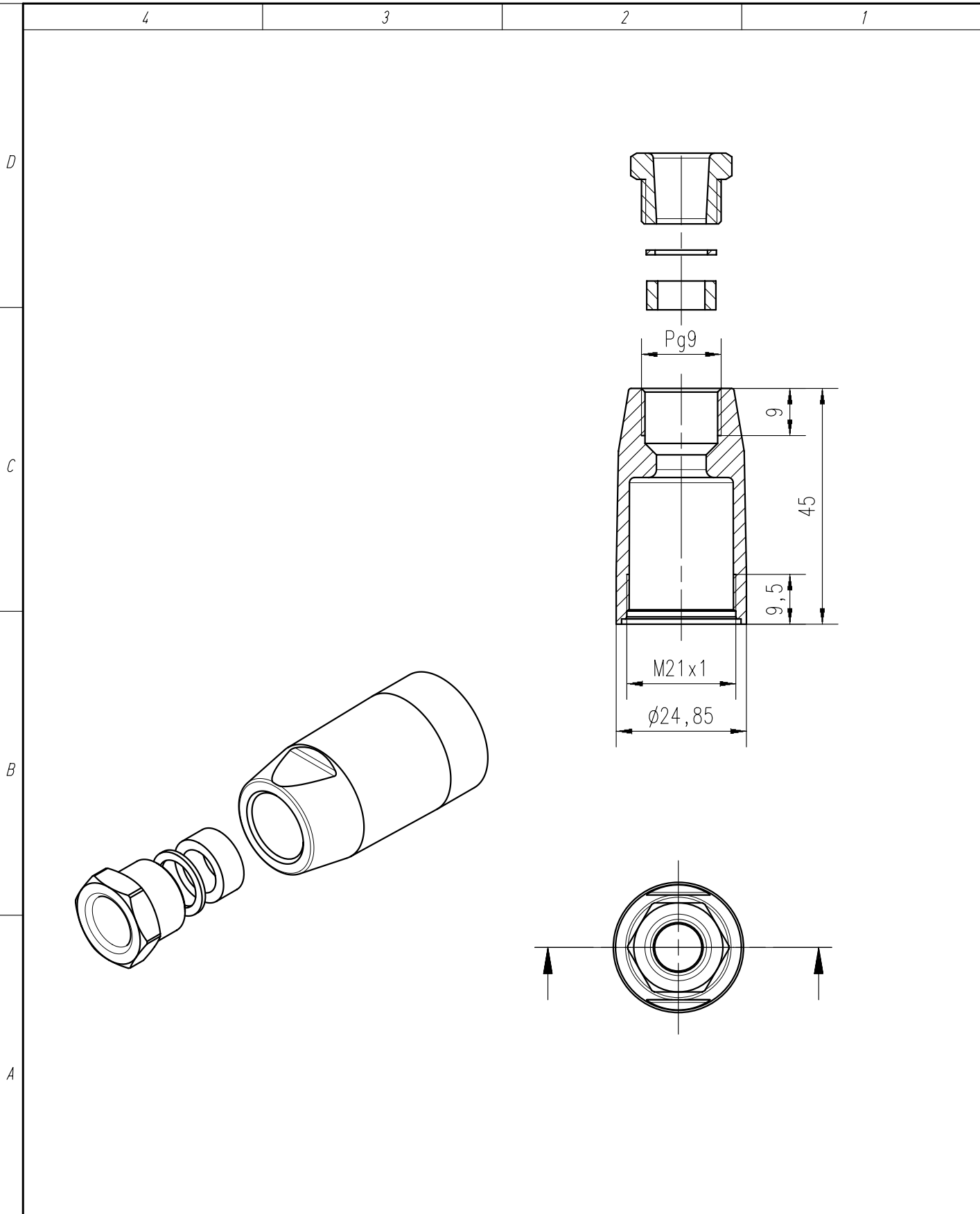


Copying of this document and giving it to others and the use
 or communication of the contents thereof, are forbidden with-
 out express authority. Offenders are liable to the payment of
 damages. All rights are reserved in the event of the grant of
 a patent or the registration of the utility model or design.

Weitergabe sowie Vervielfältigung dieser Unterlage, Verwertung
 und Mitteilung ihres Inhalts nicht gestattet, soweit nicht
 ausdrücklich zugestanden. Zuwiderhandlungen verpflichten
 zu Schadensersatz. Alle Rechte für den Fall der Patenterteilung
 oder Gebrauchsmuster-Eintragung vorbehalten.



| | | | | | | | | | |
|-------------------------------|----------------------|-----------------------|------|---|--|--------------------------|--|---------------------------|--|
| Masse (errechnet)/Calc WT: 9 | | Zul. Abw./Tolerances: | | Maßstab/Scale 1:1 | | A4 | | | |
| Prüfmaß/Testdimension | | | | | | CUSTOMER DRAWING | | | |
| Teileindex Partindexnumber | | | | 08 Datum/Date Name Gez. 15.02. Gerhardt Drawn Gepr. Checked | | Endhülse PG 9 ferrule | | | |
| | | | | Amphenol-Tuchel Electronics GmbH | | M T 3102 003 7 | | Blatt/Sheet 1 1 Bl. | |
| 01 | 200700819 | 18.02.08 | DG | | | Ers. f./Replacement for: | | | |
| Index | Änderung/Description | Datum/Date | Name | | | | | | |