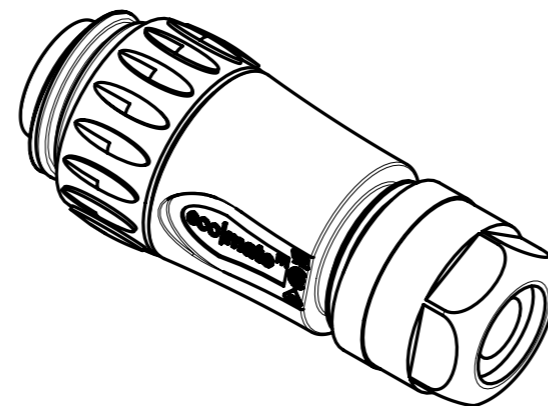
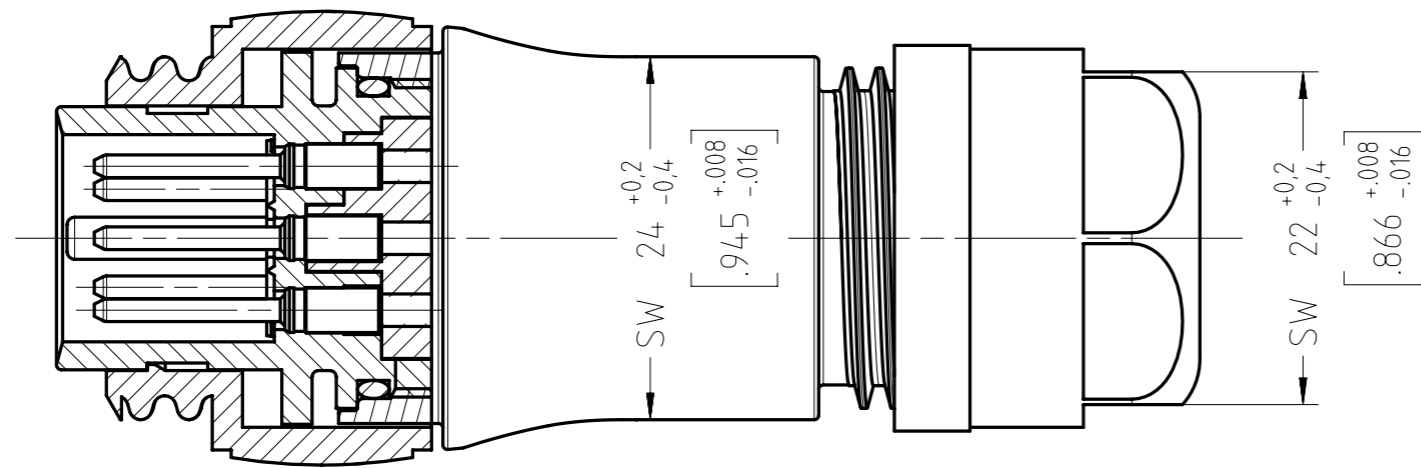
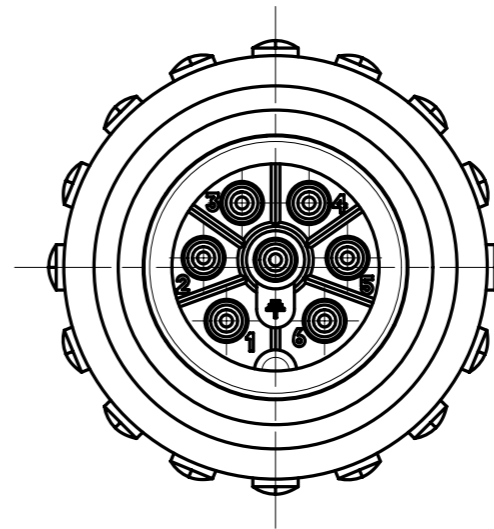
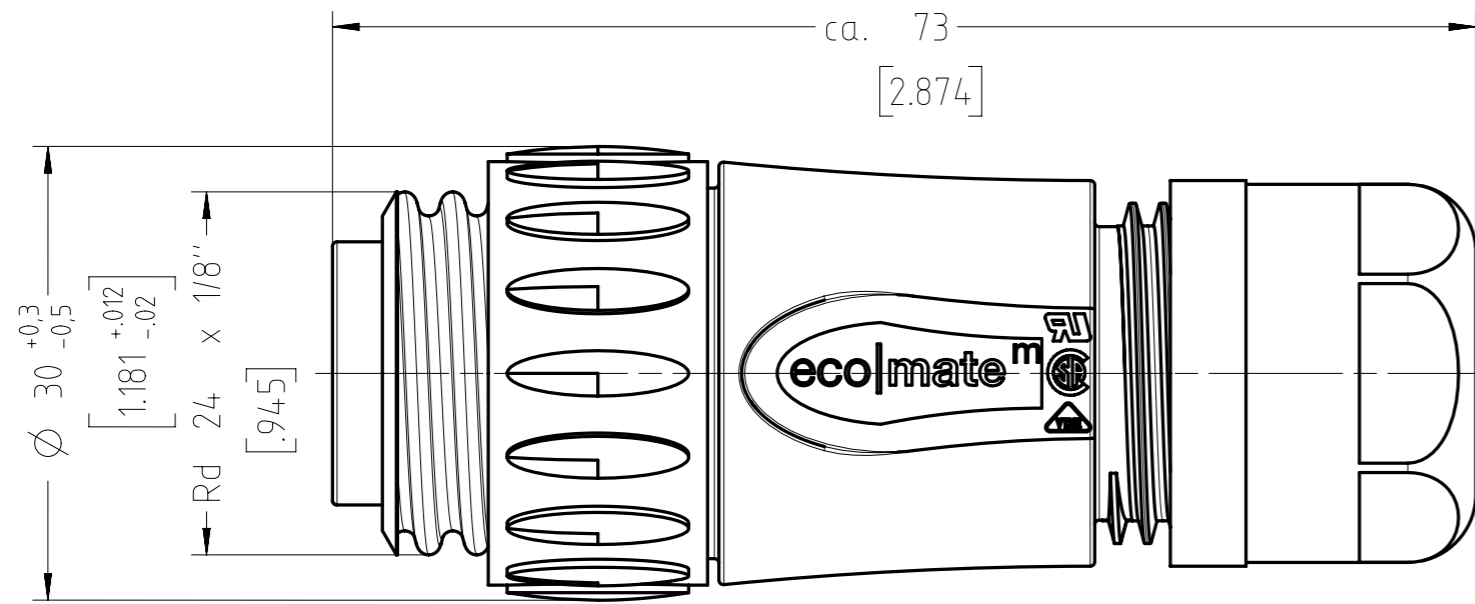


Weitergabe sowie Vervielfältigung dieser Unterlage, Verwertung und Mitteilung ihres Inhalts nicht gestattet, soweit nicht ausdrücklich zugestanden. Zuwiderhandlungen verpflichten zu Schadenersatz. Alle Rechte für den Fall der Patenterteilung oder Gebrauchsmuster-Eintragung vorbehalten.
 Copying of this document and giving it to others and the use or communication of the contents thereof, are forbidden without express authority. Offenders are liable to the payment of damages. All rights are reserved in the event of the grant of a patent or the registration of the utility model or design.



Polzahl / No. of contacts	6 + PE
Anschlussart / Termination	löten / solder
Anschlussquerschnitt / Wire gauge	0,75mm ² AWG 18
Bemessungsspannung / Rated insulation voltage	250 V
Strombelastbarkeit / Current carrying capacity	12 A / +55°C 12 A / +131°F
Betriebstemperatur / Operating temperature	-40°C ... +125°C -40°F ... +257°F
Schutzart / Protection Class	IP 65 / IP 67
Verriegelung / Locking system	Schraubverriegelung / threaded coupling

Gewicht (errechnet) / Calc WT: g		Zul. Abw./ Tolerances:		Maßstab / Scale: 2:1; 1:1		A3			
Prüfmaß / Testdimension				CUSTOMER DRAWING					
Teileindex Partindexnumber		2015 Datum/Date Name Gez. Drawn 29.01. Schädel Gepr. Checked Amphenol-Tuchel Electronics GmbH							
04 201500072 29.01.15 RS		M C016 30H006 XXX 1X - SA		Blatt/Sheet 1		1 Bl.			
Index Änderung/Description Datum/Date Name		Ers. f. l. Replacement for: M-C016 30H006 XXX 1X - SA Rev03							