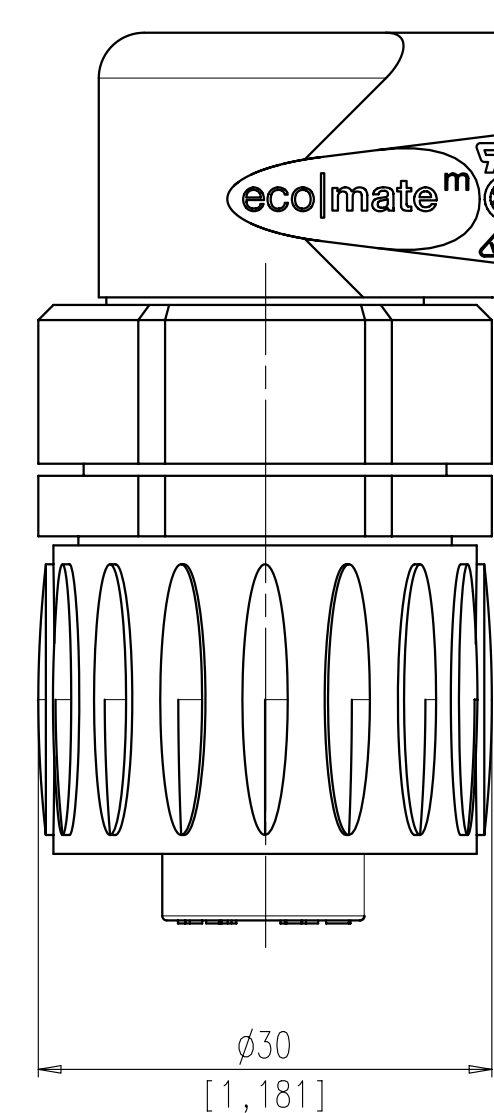
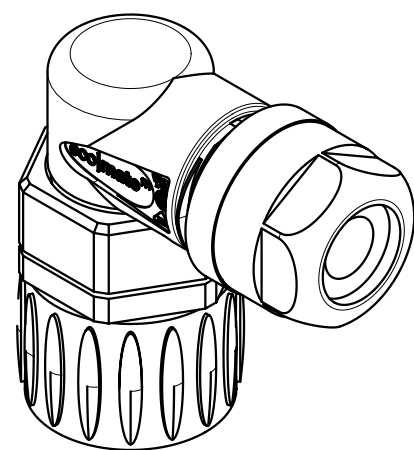


Copying of this document and giving it to others and the use or communication of the contents thereof, are forbidden without express authority. Offenders are liable to the payment of damages. All rights are reserved in the event of the grant of a patent or the registration of the utility model or design.

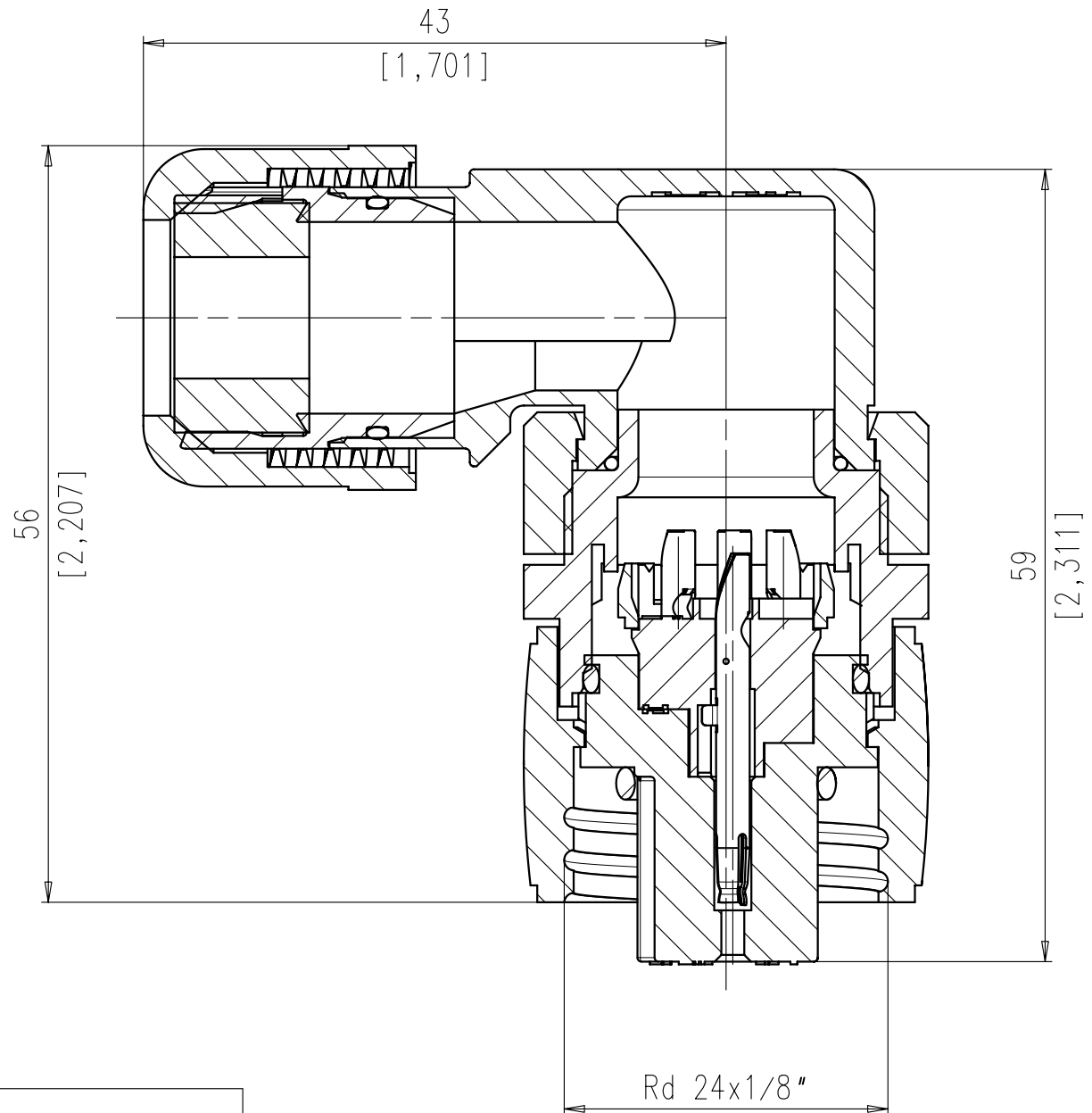
Weitergabe sowie Vervielfältigung dieser Unterlage, Verwertung und Mitteilung ihres Inhalts nicht gestattet, soweit nicht ausdrücklich zugestanden. Zuwiderhandlungen verpflichten zu Schadenersatz. Alle Rechte für den Fall der Patenterteilung oder Gebrauchsmuster-Eintragung vorbehalten.



Polzahl / No. of contacts	6 + PE
Anschlußart / Termination	löten / solder
Anschlußquerschnitt / Wire gauge	0,75 mm <sup>2</sup> AWG 18 <sup>(03)</sup> <sup>(04)</sup>
Bemessungsspannung / Rated insulation voltage	250 V
Strombelastbarkeit / Current carrying capacity	12 A / +55°C <sup>(04)</sup> 12 A / +131°F
Betriebstemperatur / Operating temperature	-40°C ... +125°C <sup>(04)</sup> -40°F ... +257°F
Schutzart / Protection Class	IP 65 / IP 67
Verriegelung / Locking system	Schraubverriegelung / threaded coupling



SW 22  
[ ,866]



Gewicht (errechnet) / Calc WT: 9		Zul. Abw. / Tolerances:		Maßstab / Scale 2:1; 1:1		A3			
Prüfmaß / Test dimension				CUSTOMER DRAWING					
Teileindex Part index number		05		Datum / Date		Name		Winkeldose 6+PE, Lötanschluss angular female connector, solder type	
		Gez. Drawn		10.02.		Cionvica			
		Gepr. Checked							
04	200700819	18.10.07	Gr.	Amphenol-Tuchel Electronics GmbH					
03	200700032	16.01.07	CI						
02	200600073	26.01.06	CI						
01	200400178	10.02.05	CI						
Index	Änderung / Description	Datum / Date	Name	Ers. f. / Similar to: M-C016 30F006 100 1X - SA <sup>(02)</sup>		M C016 30F006 X00 1X - SA <sup>(02)</sup>		Blatt / Sheet 1 1 Bl.	