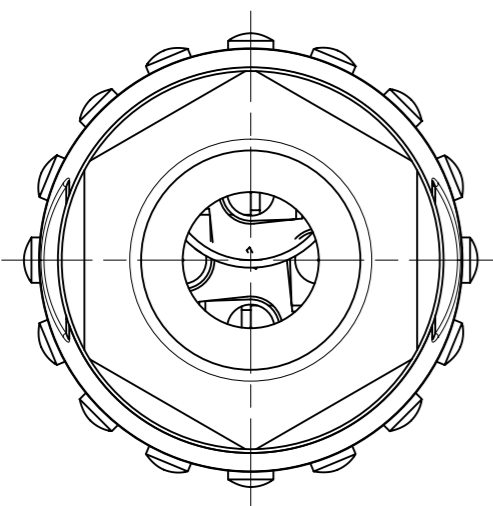
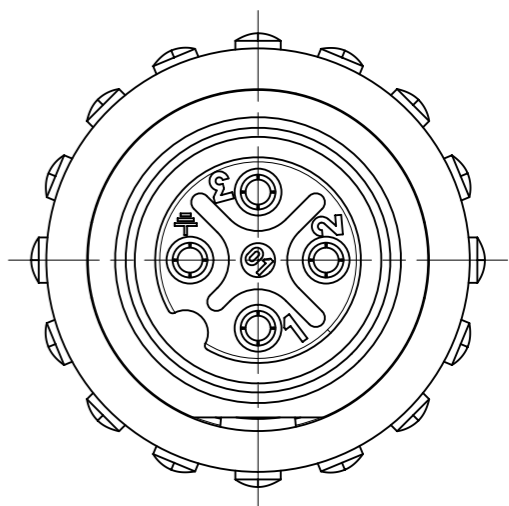
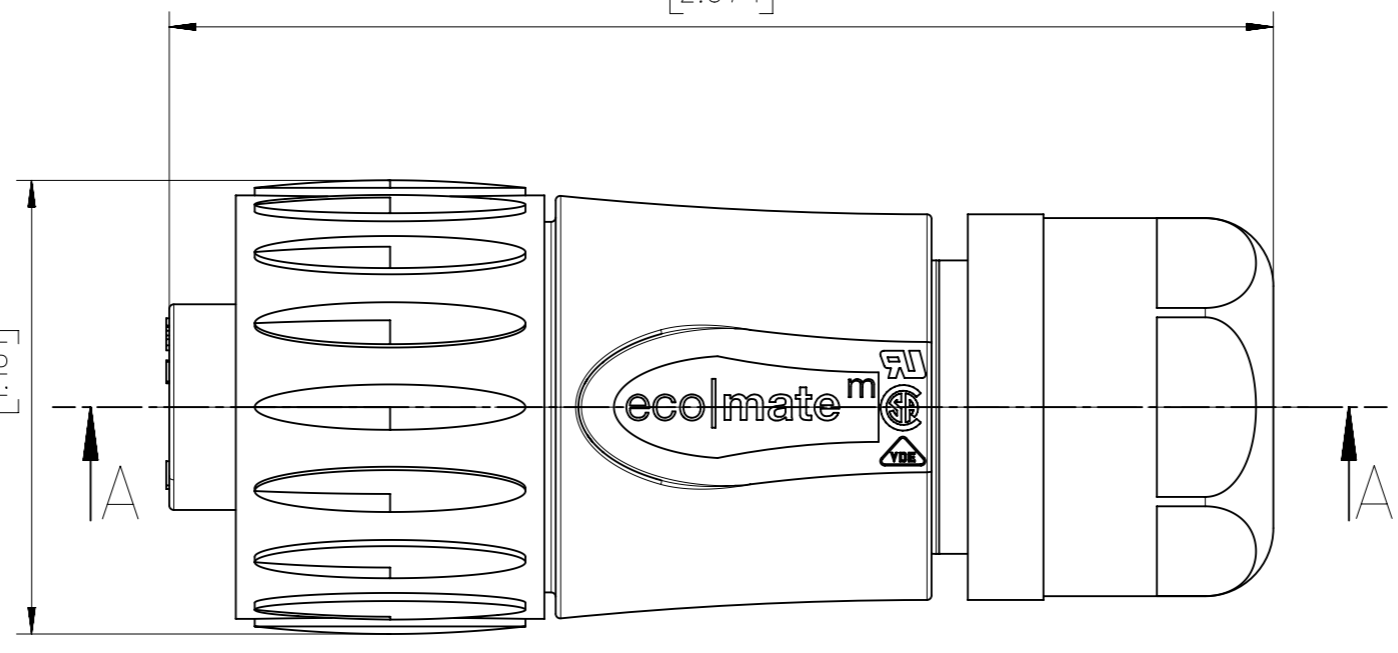


Copying of this document and giving it to others and the use or communication of the contents thereof, are forbidden without express authority. Offenders are liable to the payment of damages. All rights are reserved in the event of the grant of a patent or the registration of the utility model or design.

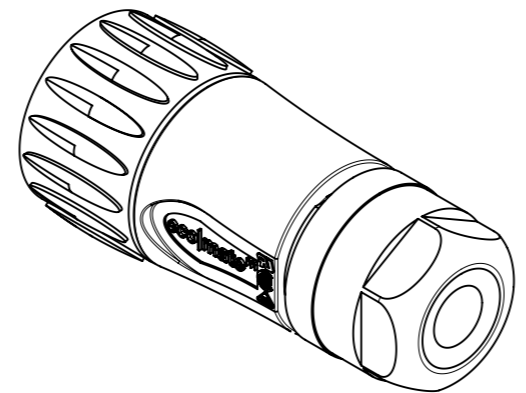
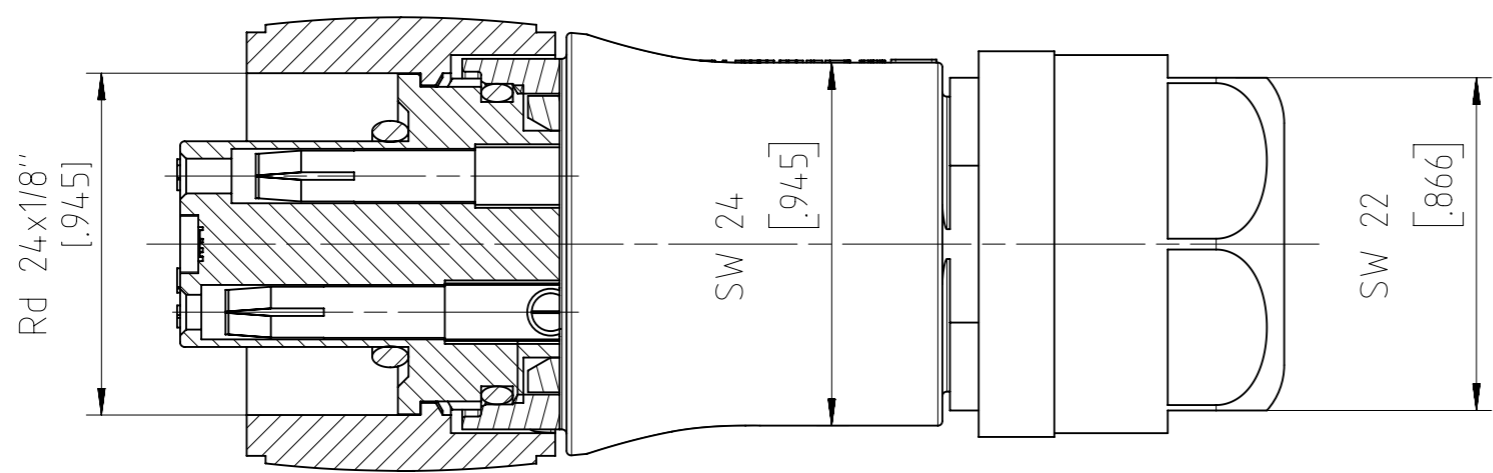
 Weitergabe sowie Vervielfältigung dieser Unterlage, Verwertung und Mitteilung ihres Inhalts nicht gestattet, soweit nicht ausdrücklich zugestanden. Zuwiderhandlungen verpflichten zu Schadenersatz. Alle Rechte für den Fall der Patenterteilung oder Gebrauchsmuster-Eintragung vorbehalten.



Ø 30
[1.181]



Schnitt A-A
section A-A



Polzahl No. of contacts	3+PE
Anschlussart Termination	schrauben screw
Anschlussquerschnitt Wire gauge	0,75mm ² - 2,5mm ² AWG 18-14
Bemessungsspannung Rated insulation voltage	400 V
Strombelastbarkeit Current carrying capacity	16A / +55°C 16A / +131°F
Betriebstemperatur Operating temperature	-40°C ... +100°C -40°F ... +212°F
Schutzart Protection Class	IP 65 / IP 67
Verriegelung Locking system	Schraubverriegelung threaded coupling

Gewicht (errechnet) / Calc WT: 0,042 kg		Zul. Abw./Tolerances:		Maßstab / Scale: 2:1; 1:1		A3			
Prüfmaß / Testdimension		DIN / ISO 13715		CUSTOMER DRAWING Kabeldose 3+PE female cable connector					
Teileindex / Partindexnumber:									
Bagatelle change:				Gez. Drawn		13.04.2017			
				Status		Released			
				Gepr. Checked		12.04.2017			
						MGRIMM			
				Amphenol-Tuchel Electronics GmbH		M C016 20D003 XXX 1X-SA		Blatt / Sheet	
								1	
04 201700167		13.04.2017		NPFEI				1 Bl.	
Index		Änderung / Description		Datum / Date		Name		Ers. f. / Replacement for:	