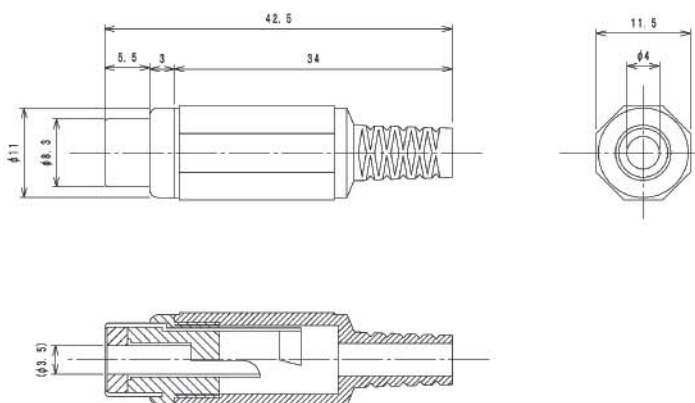


XKTO 1

RCA-Steckverbinder nach JEITA RC-5231
RCA connectors according to JEITA RC-5231
Connecteurs RCA suivant JEITA RC-5231



XKTO 1

RCA-Kupplung nach JEITA RC-5231, gerade Ausführung, mit Knickschutz und Lötanschlüssen

| | |
|-----------------------------|------------------------|
| 1. Temperaturbereich | -20 °C/+70 °C |
| 2. Werkstoffe | |
| Kontaktträger | ABS |
| Innerer Kontakt | CuZn, vernickelt |
| Äußerer Kontakt | Stahl, vernickelt |
| Gehäuse | PE |
| 3. Mechanische Daten | |
| Steckkraft | ≤ 30 N |
| Ziehkraft | 1–30 N |
| Steckzyklen | ≥ 5000 |
| Kontaktierung mit | RCA-Steckern STO, XSTO |
| 4. Elektrische Daten | |
| Durchgangswiderstand | ≤ 50 mΩ |
| Bemessungsstrom | 2 A |
| Bemessungsspannung | 34 V AC/DC |
| Prüfspannung | 250 V/60 s |
| Isolationswiderstand | ≥ 10 ⁸ Ω |

XKTO 1

RCA socket acc. to JEITA RC-5231, straight version, with kink protection and solder terminals

| | |
|-----------------------------|---------------------|
| 1. Temperature range | -20 °C/+70 °C |
| 2. Materials | |
| Body | ABS |
| Inner contact | CuZn, nickeled |
| Outer contact | steel, nickeled |
| Housing | PE |
| 3. Mechanical data | |
| Insertion force | ≤ 30 N |
| Withdrawal force | 1–30 N |
| Mating cycles | ≥ 5000 |
| Mating with | RCA plugs STO, XSTO |
| 4. Electrical data | |
| Contact resistance | ≤ 50 mΩ |
| Rated current | 2 A |
| Rated voltage | 34 V AC/DC |
| Test voltage | 250 V/60 s |
| Insulation resistance | ≥ 10 ⁸ Ω |

XKTO 1

Connecteur femelle RCA suivant JEITA RC-5231, version droite, avec protection contre pliage et connexion par soudeure

| | |
|--|---------------------------------|
| 1. Température d'utilisation | -20 °C/+70 °C |
| 2. Matériaux | |
| Corps isolant | ABS |
| Contact intérieur | CuZn, nickelé |
| Contact extérieur | acier, nickelé |
| Boîtier | PE |
| 3. Caractéristiques mécaniques | |
| Force d'insertion | ≤ 30 N |
| Force de séparation | 1–30 N |
| Nombre de manœuvres | ≥ 5000 |
| Raccordement avec | connecteurs mâles RCA STO, XSTO |
| 4. Caractéristiques électriques | |
| Résistance de contact | ≤ 50 mΩ |
| Courant assigné | 2 A |
| Tension assignée | 34 V AC/DC |
| Tension d'essai | 250 V/60 s |
| Résistance d'isolement | ≥ 10 ⁸ Ω |

| Bestellbezeichnung Designation Désignation | Farbe Color Couleur | Polzahl Poles Pôles | VE PU UE | Mindestmenge Lowest quantity Quantité minimale |
|--|---------------------------------|---------------------------|----------------|--|
| XKTO 1 GELB | gelb yellow jaune | 2 | 100 | |
| XKTO 1 ROT | rot red rouge | 2 | 100 | |
| XKTO 1 SCHWARZ | schwarz black noir | 2 | 100 | |
| XKTO 1 WEISS | weiß white blanc | 2 | 100 | |

Bei Vorzugstypen (**fett**) ist die Mindestmenge gleich der Verpackungseinheit (VE).
The lowest quantity of preferred types (**bold**) is the package unit (PU).
L'unité d'emballage (UE) est la quantité minimale des types préférentielles (**gras**).