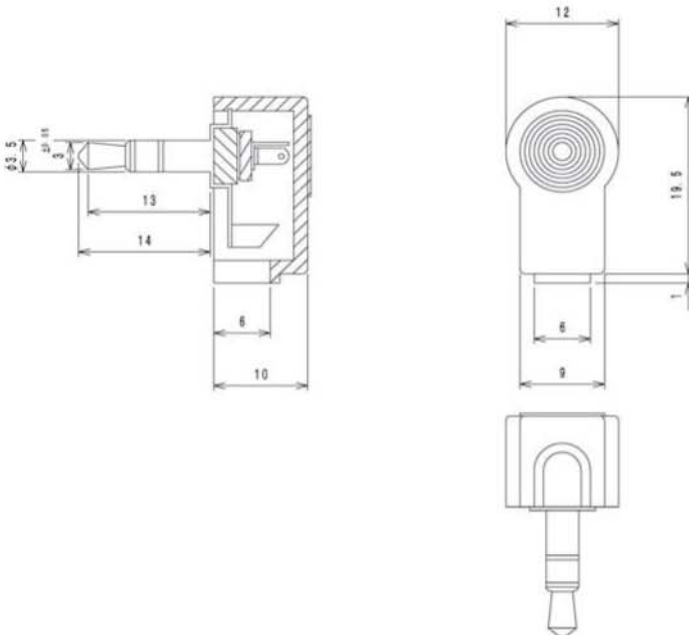


# WKLS40



Klinkensteckverbinder nach JISC 6560, 3,5 mm  
Jack connectors according to JISC 6560, 3.5 mm  
Connecteurs jack suivant JISC 6560, 3,5 mm

## WKLS 40

Klinkenstecker nach JISC 6560, 3,5 mm, 3-polig/stereo, abgewinkelte Ausführung, mit Lötanschlüssen

<b>1. Temperaturbereich</b>	-20 °C/+70 °C
<b>2. Werkstoffe</b>	
Kontaktträger	PC
Kontakt	CuZn, vernickelt Stahl, vernickelt
Isolierung	Ebonit
Gehäuse	PE
<b>3. Mechanische Daten</b>	
Kontaktierung mit	Klinkenkupplungen 1503 02, 1503 03, 1503 04, 1503 07, 1503 08, 1503 09, 1503 11, KLB 4, KLBR 4, KLK 4, KLK 44
<b>4. Elektrische Daten</b>	
Bemessungsstrom	1 A
Bemessungsspannung	34 V AC/DC
Prüfspannung	500 V/60 s
Isolationswiderstand	≥ 10 <sup>8</sup> Ω

## WKLS 40

Jack plug acc. to JISC 6560, 3.5 mm, 3 poles/stereo, angular version, with solder terminals

<b>1. Temperature range</b>	-20 °C/+70 °C
<b>2. Materials</b>	
Body	PC
Contact	CuZn, nickeled steel, nickeled
Insulation	ebonite
Housing	PE
<b>3. Mechanical data</b>	
Mating with	jack sockets 1503 02, 1503 03, 1503 04, 1503 07, 1503 08, 1503 09, 1503 11, KLB 4, KLBR 4, KLK 4, KLK 44
<b>4. Electrical data</b>	
Rated current	1 A
Rated voltage	34 V AC/DC
Test voltage	500 V/60 s
Insulation resistance	≥ 10 <sup>8</sup> Ω

## WKLS 40

Connecteur mâle jack suivant JISC 6560, 3,5 mm, 3 pôles/stéréo, version angulaire

<b>1. Température d'utilisation</b>	-20 °C/+70 °C
<b>2. Matériaux</b>	
Corps isolant	PC
Contact	CuZn, nickelé acier, nickelé
Isolément	ébonite
Boîtier	PE
<b>3. Caractéristiques mécaniques</b>	
Raccordement avec	connecteurs femelles jack 1503 02, 1503 03, 1503 04, 1503 07, 1503 08, 1503 09, 1503 11, KLB 4, KLBR 4, KLK 4, KLK 44
<b>4. Caractéristiques électriques</b>	
Courant assigné	1 A
Tension assignée	34 V AC/DC
Tension d'essai	500 V/60 s
Résistance d'isolement	≥ 10 <sup>8</sup> Ω

Bestellbezeichnung Designation Désignation	Polzahl Poles Pôles	VE PU UE	Mindestmenge Lowest quantity Quantité minimale
<b>WKLS 40</b>	<b>3</b>	<b>100</b>	

Bei Vorzugstypen (**fett**) ist die Mindestmenge gleich der Verpackungseinheit (VE).  
The lowest quantity of preferred types (**bold**) is the package unit (PU).  
L'unité d'emballage (UE) est la quantité minimale des types préférentielles (**gras**).