

Houd er a.u.b. rekening mee dat de hier aangegeven gegevens uit de online catalogus afkomstig zijn. De volledige informatie en gegevens vindt u in de gebruikersdocumentatie onder <http://www.download.phoenixcontact.de>. Op alle internet downloads zijn de Algemene gebruiksvoorwaarden van toepassing.

► Greep uit de online catalogus



Onderste behuizingsdeel, compleet voorgemonteerd, met metalen montagevoet

De afbeelding toont compleet gemonteerde varianten van de elektronicabehuizing

Artikelnummer	2907130
Artikelomschrijving	ME 22,5 UT GN
EAN	4017918126629
VPE	10 stuks
Douanetarief	85369010
Gewicht/stuk	0,04975 KG
Zie cataloguspagina	Pagina 535 (CC-2007)

► Productinformatie

WEEE/RoHS conform sinds: 20.04.2005



► Technische gegevens

Algemeen

ME 22,5 UT GN



behuizingstype
materiaal behuizing
kleur

inbouwbehuizingen
polyamide
groen

Afmetingen / Polen

lengte	99 mm
breedte	22,5 mm
aantal polen	16

Technische gegevens

omgevingstemperatuur (bedrijf)	-40 °C ... 105 °C
aansluiting overeenkomstig norm	CUL
nominale spanning U_N	300 V
nominale stroom I_N	10 A
AWG/kcmil	30-12
indicator1	CUL1
brandbaarheidsklasse volgens UL 94	V0

► Toelatingen

Toelatingslogo's



CUL

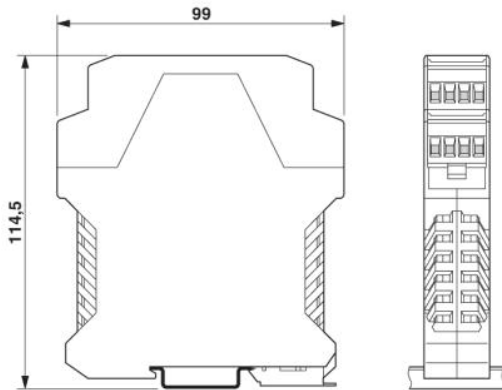
nominale spanning U_N	300 V
nominale stroom I_N	10 A
AWG/kcmil	30-12

UL

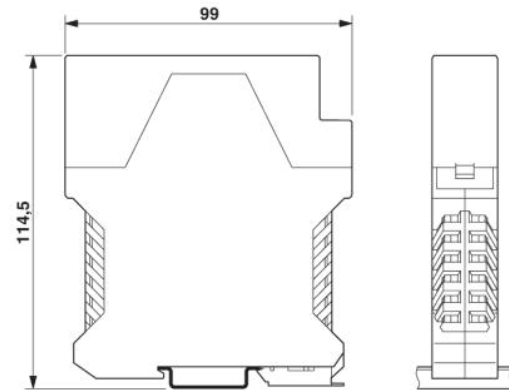
nominale spanning U_N	300 V
nominale stroom I_N	10 A
AWG/kcmil	30-12

► Tekeningen

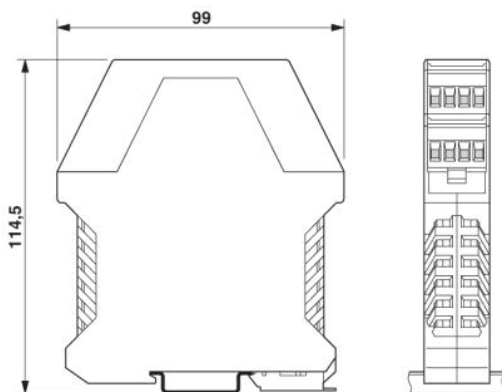
maatschets



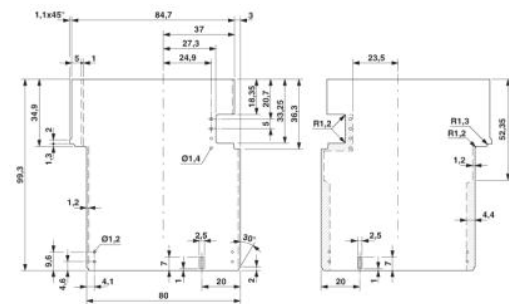
Afmetingen van de elektronikabeuizingen ME... met bovenste behuizingsdeel met twee etages



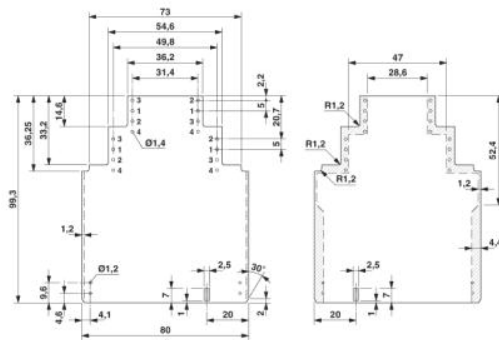
Afmetingen van de elektronikabeuizingen ME... met bovenste behuizingsdeel met één etage



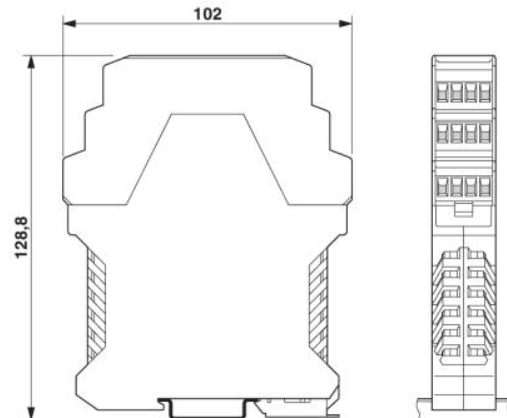
Afmetingen van de elektronikabeuizingen ME... met bovenste behuizingsdeel met twee etages



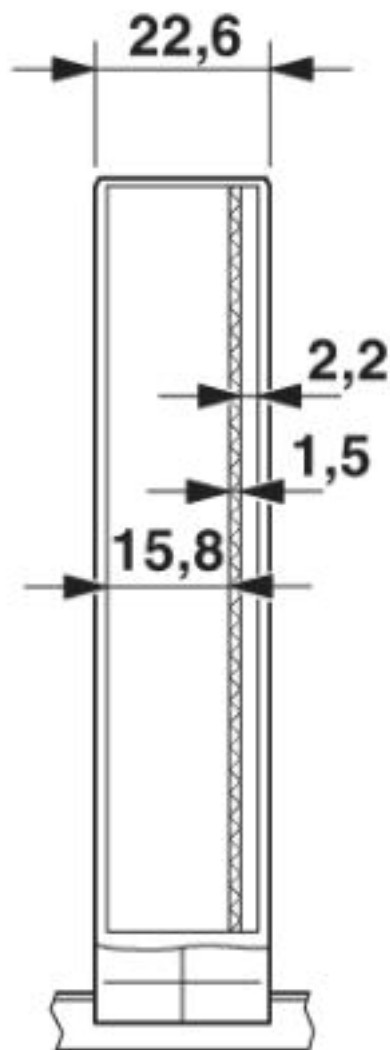
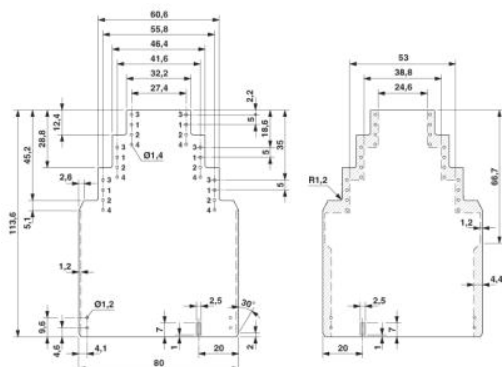
Maatschets van de printplaat ME... bij toepassing van een bovenste behuizingsdeel met één etage



Maatschets van de printplaat ME... bij toepassing van een bovenste behuizingsdeel met twee etages



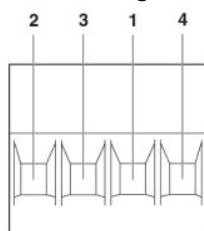
Maatschets van de printplaat ME... bij toepassing van een bovenste behuizingsdeel met drie etages



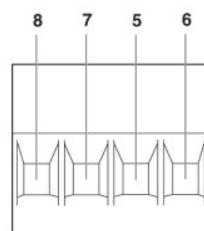
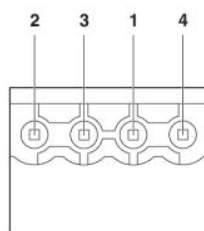
Maatschets van de printplaat ME... bij
toepassing van een bovenste behuizingsdeel
met drie etages

Binnenafmetingen elektronikabehuizingen ME
22,5...

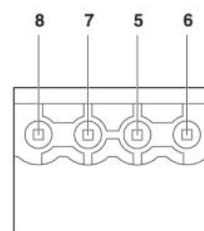
schematekening



Pinbezetting links



Pinbezetting rechts



► Toebehoren

Artikel	Omschrijving	Omschrijving
algemeen		
2906908	ME LP	Printplaat, voor het zelf monteren van componenten met PE-contact naar de montagerail (EN 60715)
1926251	MSTBT 2,5 HC/ 4-ST	COMBICON HC-stekerdeel, raster: 5,0 mm, kleur: groen, aantal polen: 4, afm. a 15 mm
montage		
1909236	FKCT 2,5/ 4-ST	Stekerdeel, nominale stroom: 12 A, nominale spanning: 250 V, raster: 5,0 mm, aantal polen: 4, aansluitmethode: veerdrukaansluiting
2853404	ME 45 UTM GN	Tussenelement voor de modulaire uitbreiding van het behuizingsvolume in het raster; de breedte van het open tussenelement bedraagt 22,5 mm
2907143	ME B-22,5 MKDSO GN	Blindstop, voor niet-gebruikte aansluitingen
2907156	ME B-22,5 MSTBO GN	Blindstop, voor niet-gebruikte aansluitingen
2906911	ME LPZS	Printplaatblokkering, voor het solderen op de printplaat
2908281	ME MF 17,5	Metalen montagevoet, voor tussenelementen
2853899	ME-SAS	Schermaansluitklem voor printklem
1707234	MKDSO 2,5/ 4-L	Printklemmenblok, voor het solderen op de printplaat, links
1707247	MKDSO 2,5/ 4-R	Printklemmenblok, voor het solderen op de printplaat, rechts
1861060	MSTBO 2,5/ 4-G1L	COMBICON-basiselement, voor het solderen op de printplaat, links
1861073	MSTBO 2,5/ 4-G1R	COMBICON-basiselement, voor het solderen op de printplaat, rechts
1779851	MSTBT 2,5/ 4-ST	Stekerdeel, nominale stroom: 12 A, nominale spanning: 250 V, raster: 5,0 mm, aantal polen: 4, aansluitmethode: schroefaansluiting
stekers/adapters		
2908294	ME FE-CONTACT	Aardcontact voor tussenelementen

► Aanvullende producten

Artikel	Omschrijving	Omschrijving
algemeen		
2709558	ME 22,5 OT-1MSTBO GN	Bovenste behuizingsdeel, voor COMBICON-aansluiting, aantal etages: 1
montage		
2907172	ME 22,5 OT-MKDSO GN	Bovenste behuizingsdeel, voor printklemmen aansluiting
2907473	ME 22,5 OT-MKDSO SET	Bovenste behuizingsdeel, compleet met printklemmenblokken voor volledige bezetting, aantal polen: 16, moduulbreedte: 22,5 mm
2907169	ME 22,5 OT-MSTBO GN	Bovenste behuizingsdeel, voor COMBICON-aansluiting, met 2 etages
2907444	ME 22,5 OT-MSTBO SET	Bovenste behuizingsdeel, compleet met 4 COMBICON-basiselementen en stekers

► Adresgegevens

PHOENIX CONTACT bv
Hengelder 56
6902 PA ZEVENAAR
NL
Tel. (0316) 59 17 20
Fax (0316) 52 40 74
<http://www.phoenixcontact.nl>
© Phoenix Contact
Technische wijzigingen voorbehouden