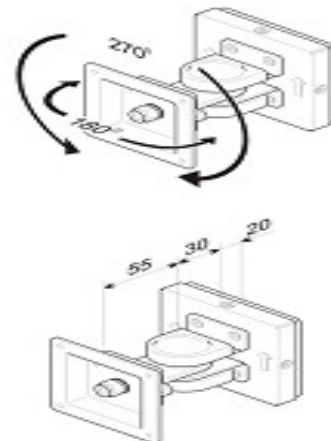


FPMA-W100

NEWSTAR LCD/LED/TFT WANDSTEUN

De FPMA-W100 is een kantel- óf draaibare wandsteun voor LCD/TFT schermen t/m 24" (60 cm).



Met de FPMA-W100 monteert u een LCD/TFT scherm t/m 24" aan de wand. Uw scherm is eenvoudig op 2 manieren te verstellen. Het kantelen, zwenken en roteren van uw scherm doet u met behulp van deze muurbeugel letterlijk en figuurlijk in een handomdraai. De afstand tussen de wand en het scherm is 11 cm.

Deze wandsteun heeft een draagvermogen van 10 kg en wordt geleverd met crème en zwarte afdekkapjes.

De steun past op schermen met een VESA gatenpatroon 75x75 of 100x100 mm aan de achterzijde van het scherm. Heeft uw scherm een ander gatenpatroon? Neemt u dan contact met ons op voor de mogelijkheden.

SPECIFICATIES

Kantelen	Ja
Zwenken	Ja
Roteren	Ja
Draagvermogen (kg)	10
Kleur	Zwart
Garantie	5 jaar
Beeldformaat	10 - 24"
Montage	Wand
VESA minimaal	75x75 mm
VESA maximaal	100x100 mm
Afstand tot wand	11 cm
EAN code	8717371440039

KANTELEN	ZWENKEN	ROTAREN	DRAAGVERMOGEN (KG)
			
BEELDFORMAAT			