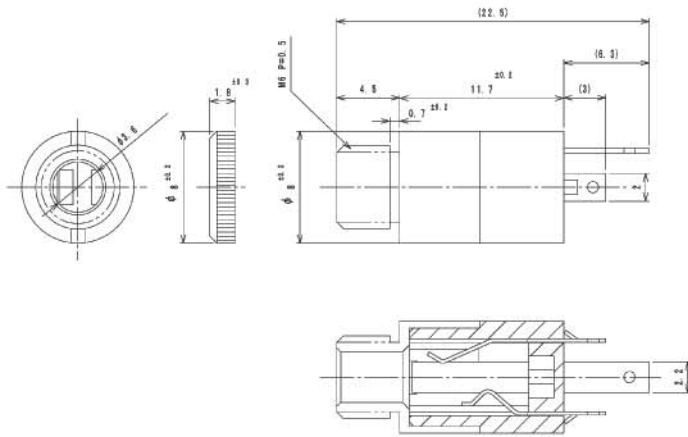


KLB40



Klinkensteckverbinder nach JISC 6560, 3,5 mm Jack connectors according to JISC 6560, 3,5 mm Connecteurs jack suivant JISC 6560, 3,5 mm

KLB 40

Klinkeneinbaukupplung nach JISC 6560, 3,5 mm, 3-polig/
stereo, mit Lötäugen, für Rückseitenmontage

1. Temperaturbereich	-20 °C/+70 °C
2. Werkstoffe	
Kontaktträger	PBT GF
Kontakt	Cu-Legierung, vernickelt Cu-Legierung, vergoldet
Gehäuse	CuZn, vernickelt
Mutter (separat lieferbar)	CuZn, vernickelt
3. Mechanische Daten	
Steckkraft	5–20 N
Ziehkraft	4–20 N
Steckzyklen	≥ 1000
Kontaktierung mit	Klinkensteckern 1532 01, KLS 40, KLS 44, KLS 44 V, WKLS 40
4. Elektrische Daten	
Durchgangswiderstand	≤ 50 mΩ
Bemessungsstrom	1 A
Bemessungsspannung	34 V AC/DC
Prüfspannung	500 V/60 s
Isolationswiderstand	≥ 10 ⁸ Ω

KLB 40

Jack chassis socket acc. to JISC 6560, 3.5 mm, 3 poles/stereo,
with solder eyes, for back side mounting

1. Temperature range	-20 °C/+70 °C
2. Materials	
Body	PBT GF
Contact	Cu alloy, nickeled Cu alloy, gilded
Housing	CuZn, nickeled
Nut (can be delivered separately)	CuZn, nickeled
3. Mechanical data	
Insertion force	5–20 N
Withdrawal force	4–20 N
Mating cycles	≥ 1000
Mating with	jack plugs 1532 01, KLS 40, KLS 44, KLS 44 V, WKLS 40
4. Electrical data	
Contact resistance	≤ 50 mΩ
Rated current	1 A
Rated voltage	34 V AC/DC
Test voltage	500 V/60 s
Insulation resistance	≥ 10 ⁸ Ω

KLB 40

Embase femelle jack suivant JISC 6560, 3,5 mm, 3 pôles/
stéréo, avec cosses à souder, pour montage par derrière

1. Température d'utilisation	-20 °C/+70 °C
2. Matériaux	
Corps isolant	PBT GF
Contact	Cu alliage, nickelé Cu alliage, doré
Boîtier	CuZn, nickelé
Écrou (livrable séparément)	CuZn, nickelé
3. Caractéristiques mécaniques	
Force d'insertion	5–20 N
Force de séparation	4–20 N
Nombre de manœuvres	≥ 1000
Raccordement avec	connecteurs mâles jack 1532 01, KLS 40, KLS 44, KLS 44 V, WKLS 40
4. Caractéristiques électriques	
Résistance de contact	≤ 50 mΩ
Courant assigné	1 A
Tension assignée	34 V AC/DC
Tension d'essai	500 V/60 s
Résistance d'isolement	≥ 10 ⁸ Ω

Bestellbezeichnung Designation Désignation	Polzahl Poles Pôles	VE PU UE	Mindestmenge Lowest quantity Quantité minimale
KLB 40	3	100	

Bei Vorzugstypen (**fett**) ist die Mindestmenge gleich der Verpackungseinheit (VE).
The lowest quantity of preferred types (**bold**) is the package unit (PU).
L'unité d'emballage (UE) est la quantité minimale des types préférentielles (**gras**).