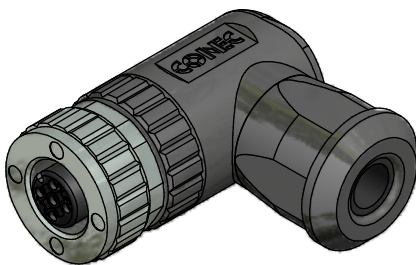
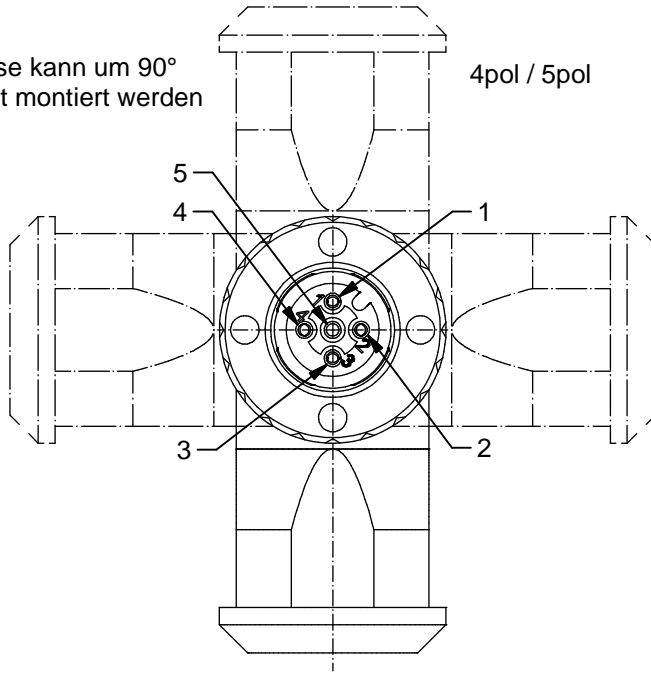


Gehäuse kann um 90° versetzt montiert werden

4pol / 5pol



Technische Daten:

Bemessungsspannung: IEC 61076-2-101	4pol 250 V	5pol 60 V
Strombelastbarkeit: IEC 61076-2-101	4 A bei 40°C	
Isolationswiderstand: IEC 60512	≥100 MΩ	
Verschmutzungsgrad: IEC 60664-1	3/2	
Schutzart: IEC 60529	IP 67, im verschraubten Zustand	
Umgebungstemperatur: IEC 60664-1	-30°C ... +85°C	
Steckzyklen: IEC 60512-9a	≥100	
Anschlussquerschnitt:	max. 0,75 mm ²	

Werkstoffe:

Kontakt:	CuZn
Kontaktoberfläche:	Ni, Au gal.
Kontaktträger:	PA6, UL 94
Schraubanschluss:	CuZn / Ni, Sn gal.
Kabeldichtung:	Elastomere
O-Ring:	FKM / NBR
Überwurfmutter:	GD-Zn, Ni
Gehäuse:	PA6 GF, UL 94

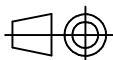
Montage:

empfohlenes Drehmoment:	0,6 Nm
Conec Montagewerkzeug:	Drehmomentschlüssel: 36-000200 Steckeinsatz SW18: 36-000240

Art.-Nr.:	Bezeichnung:	Pol:	Kabel-Ø:
43-00096	SAL - 12 - RKWC4 - S / 075	4	4 - 8 mm
43-00098	SAL - 12 - RKWC5 - S / 075	5	4 - 8 mm

CAD-Unterlage nicht manuell ändern
Directive 2002/95/EC RoHS compliant

Index: c 01.02.11 dbu Ä3769
Überwurfmutter geändert, Schlüsselgröße hinzu, Datenblatt angepasst



dim. in mm

	Datum	Name
gez.	19.01.09	Burschik
gepr.	19.01.09	Schmidt

Diese Zeichnung darf ohne unsere ausdrückliche, schriftliche Genehmigung weder vervielfältigt noch dritten Personen ausgehändigt werden.
Eigentums- und Urheberrecht vorbehalten



Benennung:	Kupplung M12x1, konfektionierbar, gewinkelt, Schraubanschluss
Zeichnungsnr.:	43K1A835
Artikelnr.:	siehe Tabelle