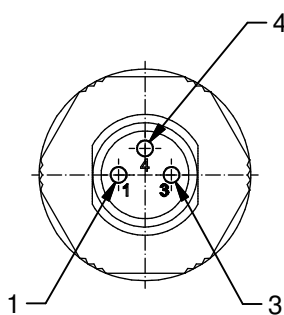
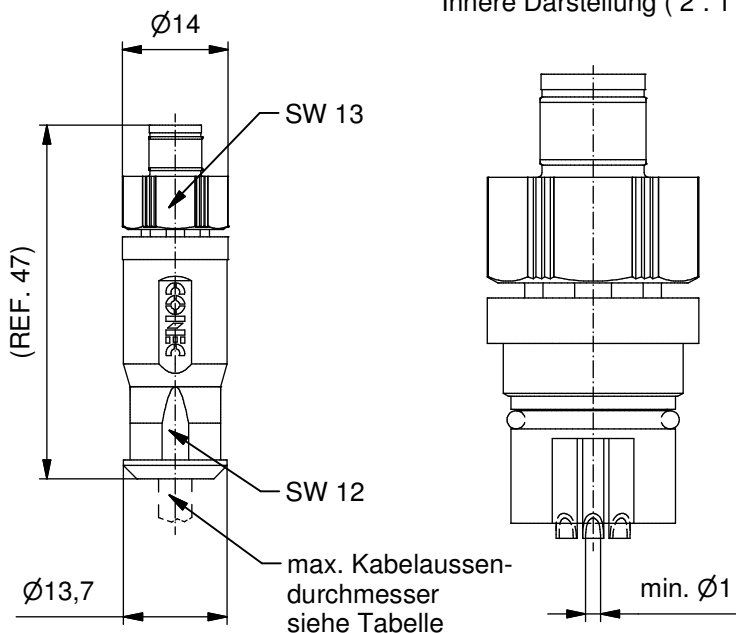
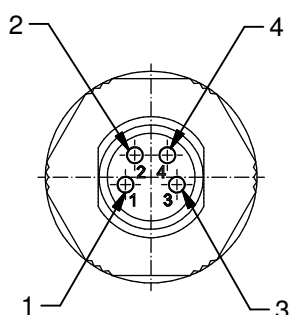


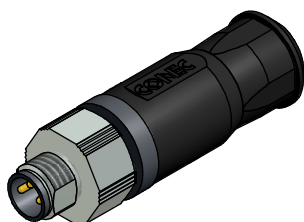
Innere Darstellung (2 : 1)



3 pol



4 pos



Technische Daten:

Bemessungsspannung: IEC 61076-2-104	3pol 60 V	4pol 30 V
Strombelastbarkeit: IEC 61076-2-104	3 A bei 40 °C mit 0,25mm ²	
Isolationswiderstand: IEC 60512	>= 100 MΩ	
Verschmutzungsgrad: IEC 60664-1	3/2	
Schutzart: IEC 60529	IP 67, im verschraubten Zustand	
Umgebungstemperatur: IEC 60664-1	-30 °C ... +85 °C	
Steckzyklen: IEC 60512-9a	>= 100	

Werkstoffe:

Kontakt:	CuZn
Kontaktoberfläche:	Au über Ni im Steckbereich
Kontaktträger:	PA6 GF, UL 94
Kabdichtung:	NBR
O-Ring:	Silikon
Überwurfschraube:	Zink Druckguss, vernickelt
Gehäuse:	PA6 GF, UL 94

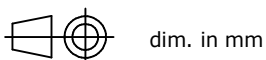
Montagedaten:

empfohlenes Drehmoment:	0,4 Nm
Conec Montagewerkzeug:	Drehmomentschlüssel: 36-000200 Steckeinsatz SW13: 36-000220

Art.-Nr.:	Bezeichnung:	Pol:	Kabel-Ø:
42-00005	SAL - 8 - RSC3-L	3	4 - 5,5mm
42-00007	SAL - 8 - RSC4-L	4	4 - 5,5mm

CAD-Unterlage nicht manuell ändern
Directive 2002/95/EC RoHS compliant

Index: c 10.08.11, K.H. Ä4071
Norm für Bemessungsspannung und
Strombelastbarkeit aktualisiert



	Datum	Name
gez.	16.12.10	Petker
gepr.	16.12.10	Kühle

Diese Zeichnung darf ohne unsere
ausdrückliche, schriftliche Genehmigung
weder vervielfältigt noch dritten Personen
ausgehändigt werden.
Eigentums- und Urheberrecht vorbehalten



Benennung:
**Stecker M8x1, Lötkelch, axial,
Lötanschluss**

Zeichnungsnr.:
42K1A283

Artikelnr.: **Siehe Tabelle**