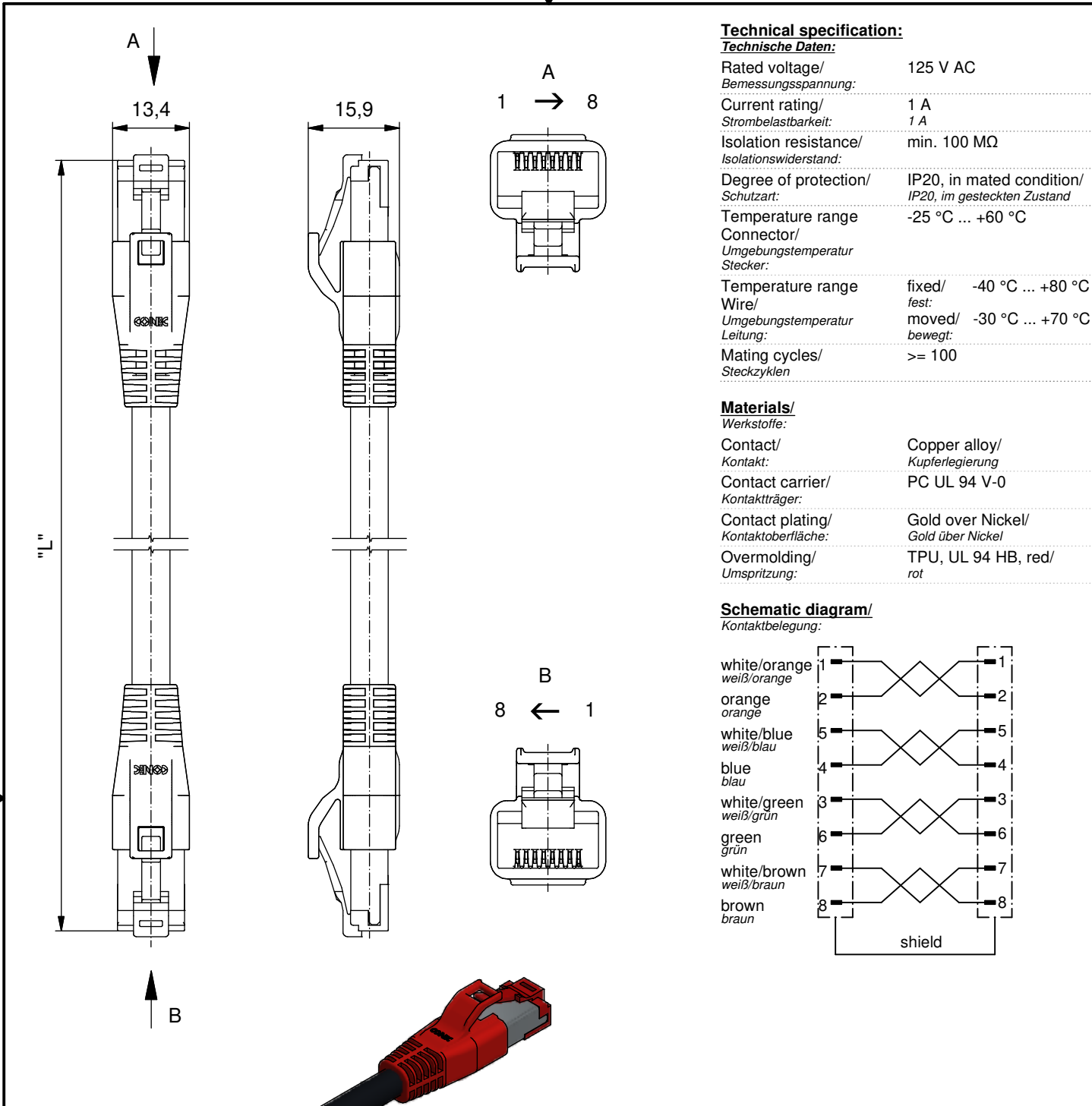


The reproduction, distribution and utilization of this document as well as the communication of its contents to others without express authorization is prohibited. Offenders will be held liable for the payment of damages. All rights reserved in the event of the grant of a patent, utility model or design. Weitergabe sowie Vervielfältigung dieses Dokuments, Verwertung und Mitteilung seines Inhalts sind verboten, soweit nicht ausdrücklich gestattet. Zuwiderhandlungen verpflichten zu Schadenersatz. Alle Rechte für den Fall der Patent-, Gebrauchsmuster- oder Geschmacksmustereintragung vorbehalten.



Technical specification:

Technische Daten:

Rated voltage/ Bemessungsspannung:	125 V AC
Current rating/ Strombelastbarkeit:	1 A
Isolation resistance/ Isolationswiderstand:	min. 100 MΩ
Degree of protection/ Schutzart:	IP20, in mated condition/ IP20, im gesteckten Zustand
Temperature range Connector/ Umgebungstemperatur Stecker:	-25 °C ... +60 °C
Temperature range Wire/ Umgebungstemperatur Leitung:	fixed/ fest: -40 °C ... +80 °C moved/ bewegt: -30 °C ... +70 °C
Mating cycles/ Steckzyklen	>= 100

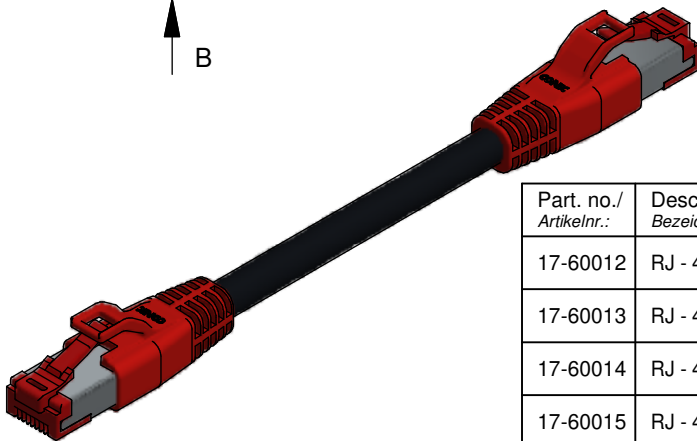
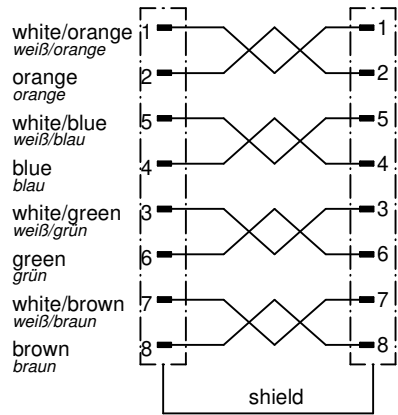
Materials/

Werkstoffe:

Contact/ Kontakt:	Copper alloy/ Kupferlegierung
Contact carrier/ Kontaktträger:	PC UL 94 V-0
Contact plating/ Kontaktoberfläche:	Gold over Nickel/ Gold über Nickel
Overmolding/ Umspritzung:	TPU, UL 94 HB, red/ rot

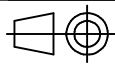
Schematic diagram/

Kontaktbelegung:



Part. no./ Artikelnr.:	Description/ Bezeichnung:	Length L/ Länge L:	Cable/ Kabel:
17-60012	RJ - 45S - RS8.31 - RS8.31 - 1 / GBZ / 014 - 06	1 m	TPU, red / rot, 4x2xAWG26, Cat. 5e Cable/Kabel: 781-GBZ1800T
17-60013	RJ - 45S - RS8.31 - RS8.31 - 2 / GBZ / 014 - 06	2 m	
17-60014	RJ - 45S - RS8.31 - RS8.31 - 5 / GBZ / 014 - 06	5 m	
17-60015	RJ - 45S - RS8.31 - RS8.31 - 10 / GBZ / 014 - 06	10 m	
17-6-.....	RJ - 45S - RS8.31 - RS8.31 - / GBZ / 014 - 06	... m	

tolerance of cable/
Kabeltoleranz: L ≤ 4m: L + 40mm
L > 4m: L + 1%



dim. in mm

general tolerance/
Allgemeintoleranz: 0 ± 0,50mm
0,0 ± 0,25mm
0,00 ± 0,10mm
* ± 5°

	Date/Datum	Name
drawn/ gez.	09.11.2018	Heinrich
appd./ gepr.	09.11.2018	Koch

Connecting cable
RJ45 - RJ45 colour coded
Verbindungsleitung
RJ45 - RJ45 Farbkodiert

Index: a Original
Status: Freigegeben
scale/Maßstab: 1:1



dwg no /
Z.-nr.: 17K1A827
DIN-A4
1 / 1