

Product **M12-A male kabel connector, aantal polen: 5, 4.0 - 6.0 mm, niet afgeschermd, schroefverbinder, IP67, UL**  
 Area **M12-A Serie 713**  
 Article number **99 0437 14 05**

| Illustration | Scale drawing | Contact Arrangement   |  |   |   |   |      |      |   |      |      |   |       |      |   |      |       |   |      |      |
|--------------|---------------|---|--|---|---|---|------|------|---|------|------|---|-------|------|---|------|-------|---|------|------|
|              |               | <table border="1" style="margin-left: auto; margin-right: auto;"> <thead> <tr> <th></th> <th>X</th> <th>Y</th> </tr> </thead> <tbody> <tr> <td>1</td> <td>2,50</td> <td>0,00</td> </tr> <tr> <td>2</td> <td>0,00</td> <td>2,50</td> </tr> <tr> <td>3</td> <td>-2,50</td> <td>0,00</td> </tr> <tr> <td>4</td> <td>0,00</td> <td>-2,50</td> </tr> <tr> <td>5</td> <td>0,00</td> <td>0,00</td> </tr> </tbody> </table> |  | X | Y | 1 | 2,50 | 0,00 | 2 | 0,00 | 2,50 | 3 | -2,50 | 0,00 | 4 | 0,00 | -2,50 | 5 | 0,00 | 0,00 |
|              | X             | Y   |  |   |   |   |      |      |   |      |      |   |       |      |   |      |       |   |      |      |
| 1            | 2,50          | 0,00  |  |   |   |   |      |      |   |      |      |   |       |      |   |      |       |   |      |      |
| 2            | 0,00          | 2,50  |  |   |   |   |      |      |   |      |      |   |       |      |   |      |       |   |      |      |
| 3            | -2,50         | 0,00  |  |   |   |   |      |      |   |      |      |   |       |      |   |      |       |   |      |      |
| 4            | 0,00          | -2,50   |  |   |   |   |      |      |   |      |      |   |       |      |   |      |       |   |      |      |
| 5            | 0,00          | 0,00  |  |   |   |   |      |      |   |      |      |   |       |      |   |      |       |   |      |      |

You can find the item description and assembly instruction on the next page.

## Technical data

### General features

|                        |                      |
|------------------------|----------------------|
| Connectorconstructie   | male kabel connector |
| Connectorvergrendeling | schroeven            |
| Aansluiting            | schroefverbinder     |
| Draaddikte (mm)        | 0.75 mm <sup>2</sup> |
| Draaddikte (AWG)       | 18                   |
| Kabeluitgang           | 4.0 - 6.0 mm         |
| Bovengrenstemperatuur  | 85 °C                |
| Ondergrenstemperatuur  | - 40 °C              |
| Customs tariff number  | 85369010             |
| Verpakkingseenheid     | 50                   |

### Electrical parameters

|                         |                     |
|-------------------------|---------------------|
| Nominale stroom (40 °C) | 4 A (3 A UL)        |
| Nominale spanning       | 60 V                |
| Nominale stootspanning  | 1500 V              |
| Vervuilinggraad         | 3                   |
| Overspanningscategorie  | II                  |
| Materiaalgroep          | III                 |
| Insulation resistance   | > 10 <sup>8</sup> Ω |
| EMC-naleving            | niet afgeschermd    |
| Beschermingsgraad       | IP67                |
| Mechanische levensduur  | > 50 insteekcycli   |

### Cable data

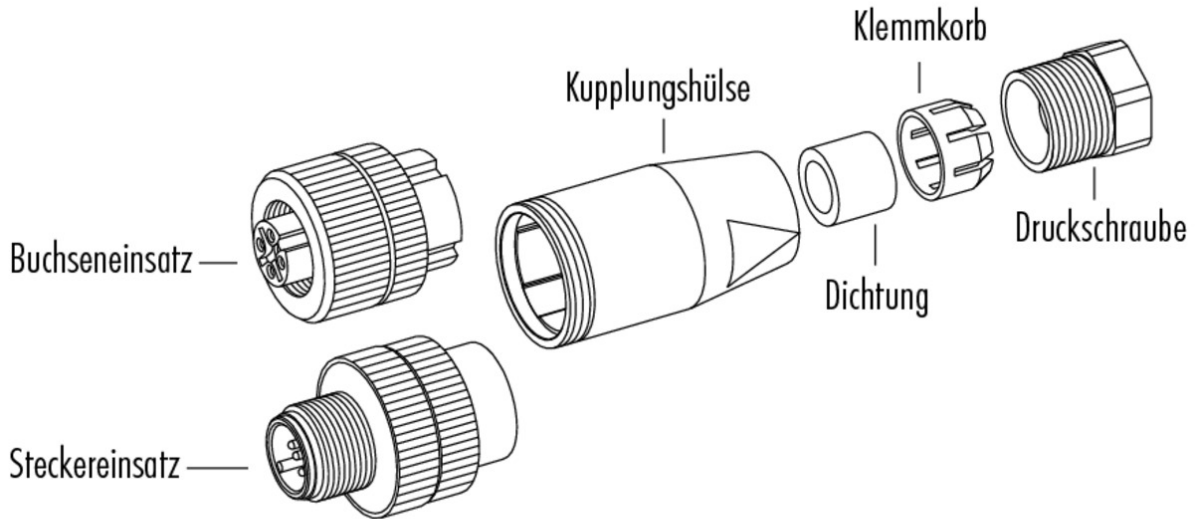
|            |    |
|------------|----|
| Approval 1 | UL |
|------------|----|

### Material

|                               |                   |
|-------------------------------|-------------------|
| Materiaal van het contact     | CuZn (messing)    |
| Contactbedekking              | CuSnZn (Optalloy) |
| Materiaal van de contactbasis | PA                |
| Materiaal van de behuizing    | PA                |

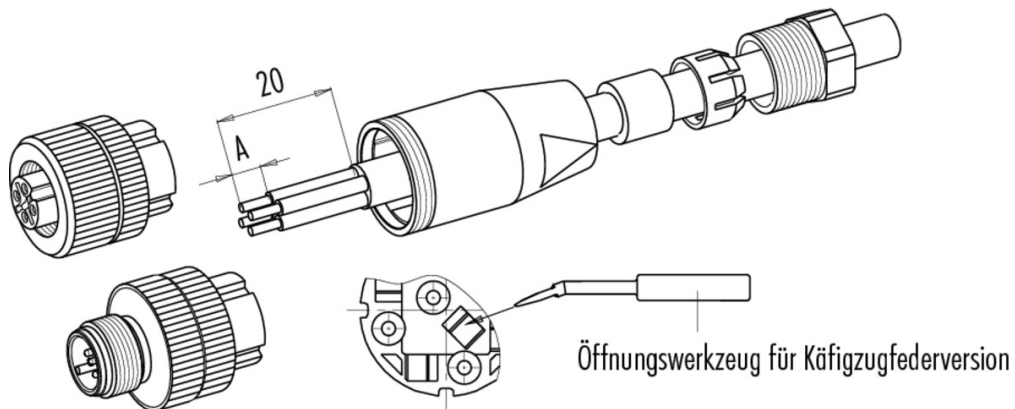
Product **M12-A male kabel connector, aantal polen: 5, 4.0 - 6.0 mm, niet afgeschermd, schroefverbinder, IP67, UL**  
 Area **M12-A Serie 713**  
 Article number **99 0437 14 05**

Item description



Material der Gewinderinge: Kunststoff, Zink Druckguss, Edelstahl

Installation instructions / Mounting cutout



|          | Schraubklemmversion | Lötversion | Käfigzugfederversion |
|----------|---------------------|------------|----------------------|
| Maß A/mm | <b>5</b>            | <b>3,5</b> | <b>7</b>             |

Material der Gewinderinge: Kunststoff, Zink Druckguss, Edelstahl

|                |  |
|----------------|--|
| Product        | <b>M12-A male kabel connector, aantal polen: 5, 4.0 - 6.0 mm, niet afgeschermd, schroefverbinder, IP67, UL</b> |
| Area           | <b>M12-A Serie 713</b>   |
| Article number | <b>99 0437 14 05</b>   |

## Veiligheidsinstructies

De connectoren zijn ontwikkeld voor toepassingen in installatiebouw, besturingssystemen en elektrische apparatuur. Het vaststellen of de connector ook voor andere toepassingen kan worden gebruikt, is de plicht van de gebruiker.

Connectoren met de certificering IP67 en IP68 zijn niet geschikt voor gebruik onderwater. Bij gebruik buitenshuis moeten de connectoren elk afzonderlijk worden beschermd tegen corrosie. Meer informatie over de IP-certificeringen vindt u in het Downloadcenter onder 'Technische informatie'.

Om de kabelconnector aan te sluiten op de connector van het apparaat moet de van schroefdraad voorziene ring 'handvast' (ca. 50 cNm) worden aangedraaid.