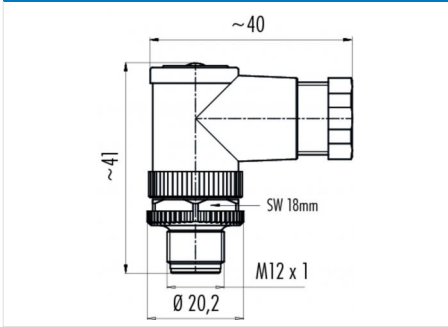


Product	M12-A haakse male kabel connector, aantal polen: 5, 4.0 - 6.0 mm, niet afgeschermd, schroefverbinder, IP67, UL
Area	M12-A Serie 713
Article number	99 0437 24 05

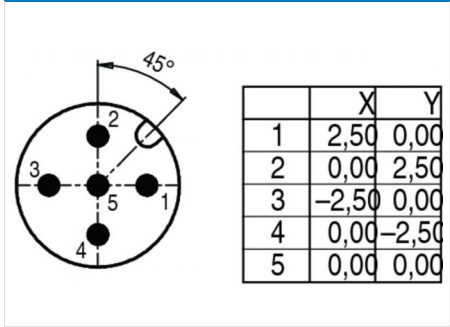
Illustration



Scale drawing



Contact Arrangement



You can find the item description and assembly instruction on the next page.

Technical data

General features

Connectorconstructie	haakse male kabel connector
Connectorvergrendeling	schroeven
Aansluiting	schroefverbinder
Draaddikte (mm)	0.75 mm ²
Draaddikte (AWG)	18
Kabeluitgang	4.0 - 6.0 mm
Bovengrenstemperatuur	85 °C
Ondergrenstemperatuur	- 40 °C
Customs tariff number	85369010
Verpakkingseenheid	100

Electrical parameters

Nominale stroom (40 °C)	4 A (3 A UL)
Nominale spanning	60 V
Nominale stootspanning	1500 V
Vervuilinggraad	3
Overspanningscategorie	II
Materiaalgroep	III
Insulation resistance	> 10 ⁸ Ω
EMC-naleving	niet afgeschermd
Beschermingsgraad	IP67
Mechanische levensduur	> 50 insteekcycli

Cable data

Approval 1	UL
------------	----

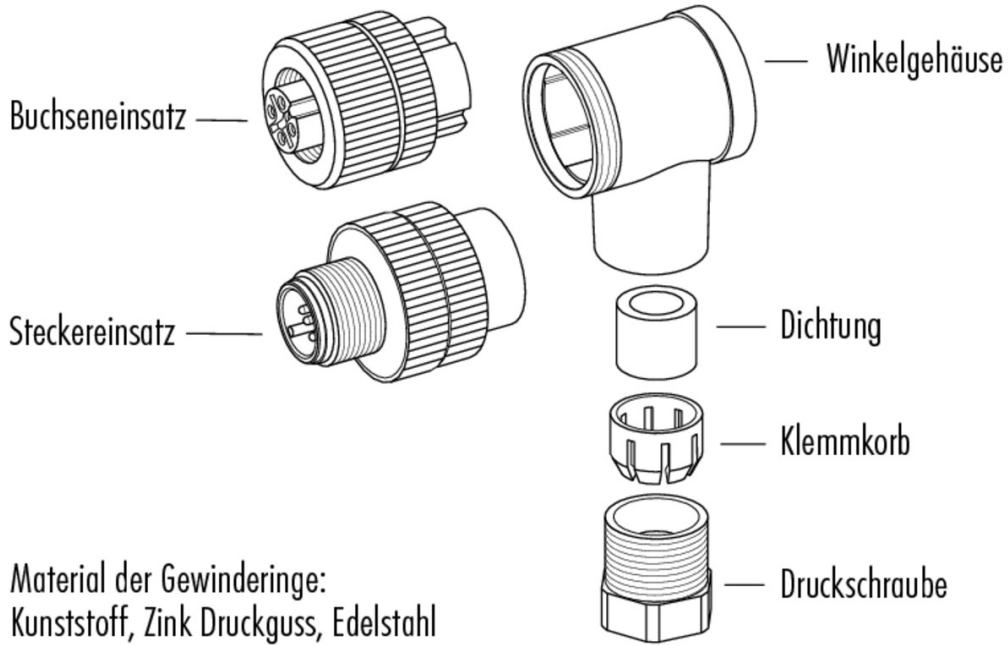
Material

Materiaal van het contact	CuZn (messing)
Contactbedekking	CuSnZn (Optalloy)
Materiaal van de contactbasis	PA
Materiaal van de behuizing	PA

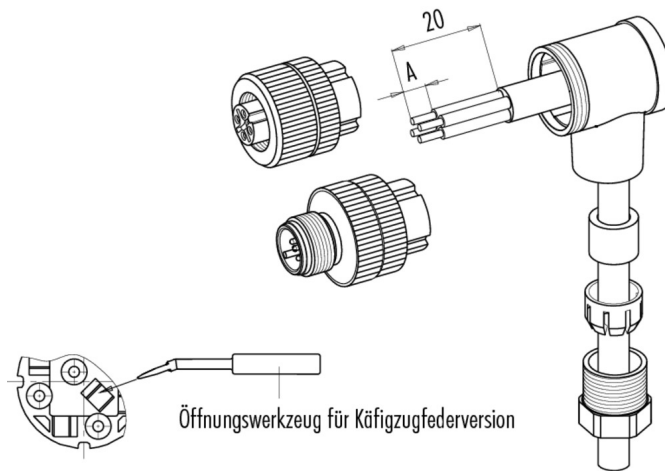
Product **M12-A haakse male kabel connector, aantal polen: 5, 4.0 - 6.0 mm, niet afgeschermd, schroefverbinder, IP67, UL**

Area **M12-A Serie 713**
Article number **99 0437 24 05**

Item description



Installation instructions / Mounting cutout



	Schraubklemmversion	Lötversion	Käfigzugfederversion
Maß A/mm	5	3,5	7

Material der Gewinderinge: Kunststoff, Zink Druckguss, Edelstahl

Product	M12-A haakse male kabel connector, aantal polen: 5, 4.0 - 6.0 mm, niet afgeschermd, schroefverbinder, IP67, UL
Area	M12-A Serie 713
Article number	99 0437 24 05

Veiligheidsinstructies

De connectoren zijn ontwikkeld voor toepassingen in installatiebouw, besturingssystemen en elektrische apparatuur. Het vaststellen of de connector ook voor andere toepassingen kan worden gebruikt, is de plicht van de gebruiker.

Connectoren met de certificering IP67 en IP68 zijn niet geschikt voor gebruik onderwater. Bij gebruik buitenshuis moeten de connectoren elk afzonderlijk worden beschermd tegen corrosie. Meer informatie over de IP-certificeringen vindt u in het Downloadcenter onder 'Technische informatie'.

Om de kabelconnector aan te sluiten op de connector van het apparaat moet de van schroefdraad voorziene ring 'handvast' (ca. 50 cNm) worden aangedraaid.