

Product **M12-A haakse male kabel connector, aantal polen: 4, 4.0 - 6.0 mm, niet afgeschermd, schroefverbinder, IP67, UL**  
 Area **M12-A Serie 713**  
 Article number **99 0429 24 04**

Illustration	Scale drawing	Contact Arrangement															
		<table border="1" style="margin-left: 20px;"> <thead> <tr> <th></th> <th>X</th> <th>Y</th> </tr> </thead> <tbody> <tr> <td>1</td> <td>2,50</td> <td>0,00</td> </tr> <tr> <td>2</td> <td>0,00</td> <td>2,50</td> </tr> <tr> <td>3</td> <td>-2,50</td> <td>0,00</td> </tr> <tr> <td>4</td> <td>0,00</td> <td>-2,50</td> </tr> </tbody> </table>		X	Y	1	2,50	0,00	2	0,00	2,50	3	-2,50	0,00	4	0,00	-2,50
	X	Y															
1	2,50	0,00															
2	0,00	2,50															
3	-2,50	0,00															
4	0,00	-2,50															

You can find the item description and assembly instruction on the next page.

## Technical data

### General features

Connectorconstructie	haakse male kabel connector
Connectorvergrendeling	schroeven
Aansluiting	schroefverbinder
Draaddikte (mm)	0.75 mm <sup>2</sup>
Draaddikte (AWG)	18
Kabeluitgang	4.0 - 6.0 mm
Bovengrenstemperatuur	85 °C
Ondergrenstemperatuur	- 40 °C
Customs tariff number	85369010
Verpakkingseenheid	50

### Electrical parameters

Nominale stroom (40 °C)	4 A (3 A UL)
Nominale spanning	250 V
Nominale stootspanning	2500 V
Vervuilinggraad	3
Overspanningscategorie	II
Materiaalgroep	III
Insulation resistance	> 10 <sup>8</sup> Ω
EMC-naleving	niet afgeschermd
Beschermingsgraad	IP67
Mechanische levensduur	> 50 insteekcycli

### Cable data

Approval 1	UL
------------	----

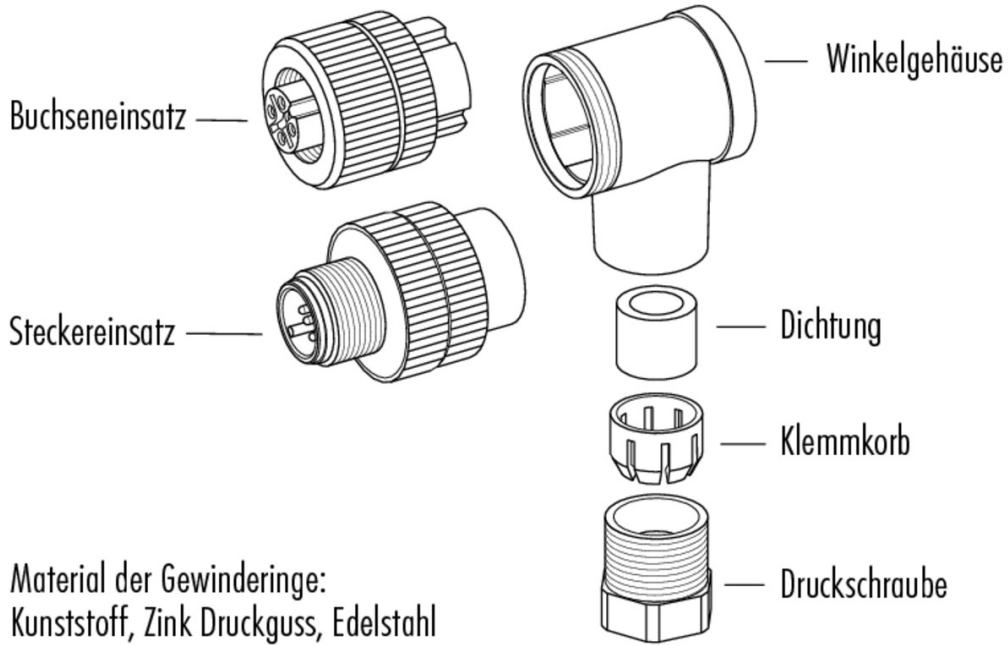
### Material

Materiaal van het contact	CuZn (messing)
Contactbedekking	CuSnZn (Optalloy)
Materiaal van de contactbasis	PA
Materiaal van de behuizing	PA

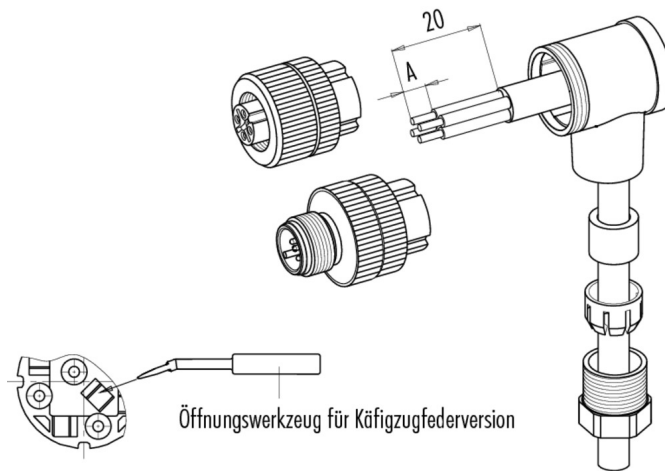
Product **M12-A haakse male kabel connector, aantal polen: 4, 4.0 - 6.0 mm, niet afgeschermd, schroefverbinder, IP67, UL**

Area **M12-A Serie 713**  
 Article number **99 0429 24 04**

Item description



Installation instructions / Mounting cutout



	Schraubklemmversion	Lötversion	Käfigzugfederversion
Maß A/mm	<b>5</b>	<b>3,5</b>	<b>7</b>

Material der Gewinderinge: Kunststoff, Zink Druckguss, Edelstahl

Product	<b>M12-A haakse male kabel connector, aantal polen: 4, 4.0 - 6.0 mm, niet afgeschermd, schroefverbinder, IP67, UL</b>
Area	<b>M12-A Serie 713</b>
Article number	<b>99 0429 24 04</b>

## Veiligheidsinstructies

De connector mag niet onder belasting worden verbonden of losgekoppeld. Veronachtzaming alsmede oneigenlijk gebruik kan persoonlijk letsel tot gevolg hebben.

De connectoren zijn ontwikkeld voor toepassingen in installatiebouw, besturingssystemen en elektrische apparatuur. Het vaststellen of de connector ook voor andere toepassingen kan worden gebruikt, is de plicht van de gebruiker.

Ter bescherming tegen onbedoeld openen van de connector bij gebruik in een stroomcircuit met spanningen die een gevaar vormen bij aanraking, dient de draad tussen de behuizing en de bovenzijde van de connector met een daartoe geschikte cyanoacrylaatpakking gezekeerd te worden. Dit geldt niet voor connectoren die in SELV- en PELV-stroomcircuits conform IEC 61140 (EN 61140, VDE 0140 -1) gebruikt worden.

Connectoren die worden gebruikt in stroomcircuits met spanningen die een gevaar bij aanraking vormen, mogen alleen worden gemonteerd en gebruikt door, of onder toezicht van, personen die een elektrotechnische opleiding hebben gevolgd, met inachtneming van de toepasselijke bepalingen en normen.

Connectoren met de certificering IP67 en IP68 zijn niet geschikt voor gebruik onderwater. Bij gebruik buitenshuis moeten de connectoren elk afzonderlijk worden beschermd tegen corrosie. Meer informatie over de IP-certificeringen vindt u in het Downloadcenter onder 'Technische informatie'.

Om de kabelconnector aan te sluiten op de connector van het apparaat moet de van schroefdraad voorziene ring 'handvast' (ca. 50 cNm) worden aangedraaid.